

Steba 
GERMANY

LB 6
Zvlhčovač vzduchu



CZ

Návod k použití

Všeobecné

Tento spotřebič je pro soukromé použití a nesmí se využívat ke komerčním účelům. Přečtěte si pozorně návod k použití a odložte si jej na bezpečném místě. Při předání spotřebiče další osobě odevzdejte také návod k použití.

Používejte spotřebič pouze podle popisu v návodu a dbejte na bezpečnostní informace. Neneseme žádnou odpovědnost za poškození, vyplývající z nedodržení návodu k použití.

Bezpečnostní pokyny:

- Spotřebič připojte pouze k zásuvce podle technických parametrů na výrobním štítku.
- Spotřebič používejte pouze v případě, že není poškozený přívodní kabel ani samotný spotřebič. Zkontrolujte před každým použitím.
- Umístěte přívodní kabel tak, abyste spotřebič neshodili zaváděním o kabel.

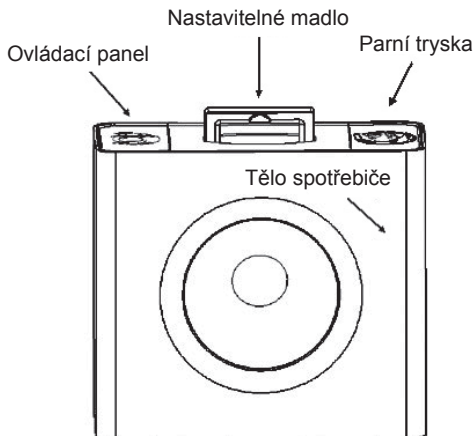


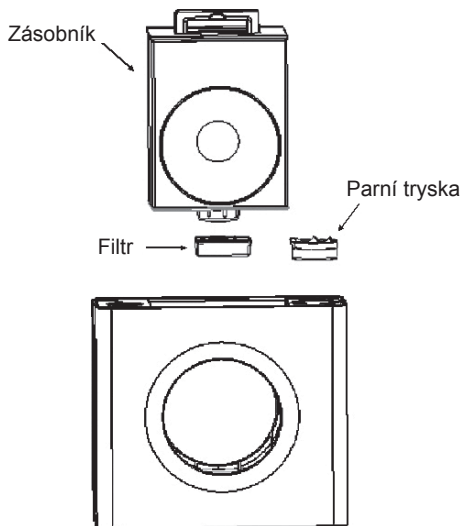
- Tento spotřebič nesmí používat osoby (včetně dětí) se sníženými fyzickými, sensorickými nebo mentálními schopnostmi, nebo bez dostatečných zkušeností a znalostí, dokud nejsou pod dohledem osoby odpovědné za jejich bezpečnost. Nedovolte dětem hrát si se spotřebičem.
- Odpojte spotřebič po každém použití nebo v případě závady.
- Nikdy netahejte za přívodní kabel. Kabel nevedte přes ostré hrany.
- Přívodního kabelu se nedotýkejte mokřýma rukama.
- Nikdy nenechávejte spotřebič bez dohledu během použití.
- Spotřebič neskladujte venku ani ve vlhkém prostředí.
- Nikdy neponořujte spotřebič do vody.
- Spotřebič vypněte, pokud je zásobník vody prázdný nebo pokud jej nebudete používat. Pokud nebudete spotřebič delší dobu používat, odpojte jej od elektrické sítě a vyčistěte.
- Po jakémkoliv závadě spotřebiče jej nepoužívejte, např. po pádu.

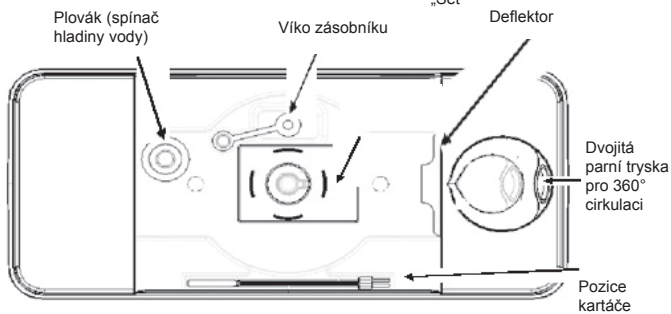
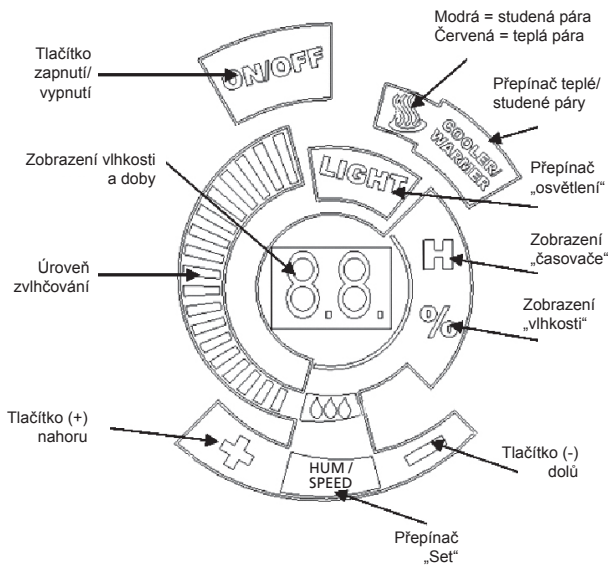
- Výrobce nenese žádnou odpovědnost za nesprávné použití nedodržetím návodu.
- Jakékoli opravy spotřebiče, např. výměnu přívodného kabelu musí uskutečnit kvalifikovaný servisní technik.
- Spotřebič neovládejte pomocí externího časovače nebo dálkového ovladače.
- Pokud se objeví nestandardní zápach, vypněte spotřebič a kontaktujte servis.
- Nesměřujte otvor proudu páry na elektrické spotřebiče ani zásuvky.
- Ujistěte se, zda je v zásobníku voda před zapnutím spotřebiče.
- Nedotýkejte se vody ani jiných částí během provozu spotřebiče.
- Nikdy se nedotýkejte energetického výměníku ostrými ani tvrdými předměty.
- Nelijte vodu přímo do výstupního otvoru.
- Nestříkejte žádné spreje jako jsou likvidátory hmyzu do ventilátoru, abyste zabránili poškození plastů.
- Zvlhčovač nedemontujte.
- Pokud jej nebudete delší dobu používat, spotřebič odpojte od sítě. (Není nutné připojení k uzemnění)
- Nelijte vodu do výstupu páry, neboť můžete spotřebič poškodit.
- Spotřebič můžete používat nepřetržitě 5-6 hodin, pokud je zásobník plný vody. není nutné přidávat vodu.
- Nelijte vodu s teplotou nad 40°C do zásobníku, v opačném případě se může změnit tvar nebo barva.
- Pro zajištění správného provozu zvlhčovače, zvolte pozorně místo postavení:
 - a) musí být rovné a stabilní
 - b) musí být vzdálené od zdrojů tepla nebo slunečního záření
 - c) musí být v dostatečné vzdálenosti od nábytku, stěn, závěsů a domácích spotřebičů.
 - d) musí být při teplotě 5° - 40°C, v opačném případě se může zvlhčovač poškodit.
- Vypusťte vodu ze zásobníku pokud teplota klesne pod 0°C, v opačném případě voda zmrzne a spotřebič se může poškodit.
- Zabraňte vytečení vody do hlavního těla spotřebiče z výstupu páry. Utřete pomocí utěrky.

- Nedávejte kovové, chemické nebo čisticí směsi do výstupního otvoru, v opačném případě nebude atomizace fungovat.
- Nepřemísťujte, pokud je otvor plný vody, v opačném případě může voda přetéct do hlavního těla spotřebiče, což jej může poškodit.

Popis částí







Funkce

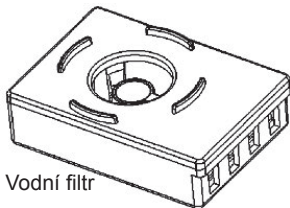
- Ultrazvuková atomizační technologie se studenou nebo teplou párou. (teplota teplé páry je v rozsahu 40°C až 50°C)
- Funkce změkčování vody: k zjemnění vody k prodloužení životnosti spotřebiče.
- Zásobník vody s vysouvacím madlem.
- Jsou tři různé režimy ovládání páry.
- Kapacita vysoké vlhkosti: 300 ml/h;
- Kapacita střední vlhkosti: 200 ml/h;
- Kapacita nízké vlhkosti: 100 ml/h.
- Integrované dvě rotační trysky umožňující nastavení směru výstupu páry.
- Zásobník je modrý a má světelné efekty. Zásobník se rozsvítí po zapnutí zvlhčovače a začne blikat, pokud je nedostatek vody.
- Zobrazení vlhkosti: zobrazuje vlhkost v místnosti.
- Automatické ovládání vlhkosti: uživatel může nastavit vlhkost v místnosti (od 30% RH – 70%RH). Pokud vlhkost dosáhne požadované úrovně, automaticky se vypne.
- Nepřetržitý výstup páry: zvlhčovač může nepřetržitě vypouštět páru bez ohledu na vlhkost v místnosti.
- Časovač: funkce automatického vypnutí, uživatel může nastavit časovač před spaním. (Od 1 po 12 hodin)
- Vypnutí po vyčerpání vody: zařízení vás upozorní na nedostatek vody. To pomáhá zabránit poškození z důvodu nedostatku vody pro ochranu zvlhčovače.
- Dotekový senzor: ovládací panel je vyroben z dotekových senzorů nejvyšší kvality.
- Výstup ve spodní části zvlhčovače pro snadné čištění a vypouštění zbývající vody.

Použití

Příprava před zapnutím zvlhčovače:

Příprava filtru

1. Vyndejte zásobník a poté filtr.
2. Pro první použití opláchněte filtr, dokud se nevyplaví žluté části.



Vodní filtr

Poznámka: tento filtr je dodatečná položka. Provoz zvlhčovače nebude bez něj ovlivněn.

Přidání vody do zásobníku

1. Postavte zvlhčovač na horizontální povrch. Vyndejte zásobník vody.
Poznámka: nepřidávejte vodu přímo do deflektoru.
2. Obráťte zásobník vzhůru dnem. Vyšroubujte kryt proti směru hodinových ručiček. Naplňte zásobník čistou vodou nebo destilovanou vodou s teplotou od 5°C do 40°C po naznačenou linii.
3. Našroubujte víko. Osušte přetečenou vodu.
4. Nasadte filtr a zásobník na místo. Uslyšíte „zurčící“ zvuk a vzduchové bubliny uvidíte po správném nasazení do zvlhčovače. Voda v zásobníku poté přeteče přes filtr, který vyčistí, sterilizuje a změkčí, což trvá 2 až 5 minut. Pokud již nevystupují bubliny, znamená to, že je dostatečné množství vody v deflektoru a nyní je zvlhčovač připravený vytvářet páru.

Zapnutí

Připojte jej k elektrické síti, zazní akustický signál, zvlhčovač se přepne do pohotovostního režimu. Zapněte jej stisknutím tlačítka „zapnutí/vypnutí“, aktivuje se základní nastavení. (prostřední vlhkost, bez časovače, 70% RH a osvětlení zásobníku je zapnuté.)

Osvětlení

Stisknutím přepínače „Osvětlení“ zapnete nebo vypnete osvětlení.

Nastavení teploty páry

Stisknutím přepínače „studená/teplá“ změníte teplotu páry.

Vlhkost a časovač

Stisknutím spínače „vlhkost/rychlost“ změníte z nastavení vlhkosti na nastavení časovače a obráceně. Po nastavení na požadovaný režim bude příslušný symbol blikat. Nastavte míru vlhkosti a časovač tlačítky „+“ nebo „-“.

1 Nastavení vlhkosti

1.1 Stiskněte přepínač „Hum/Speed“, symbol vlhkosti bude blikat.

1.2 Stisknutím „+“ a „-“ nastavte vlhkost. Od minima 30% RH po maximum 70% RH.

1.3 Bude efektivní po nastavení požadované vlhkosti

Poznámka: zvlhčovač přestane vypouštět páru po dosažení požadované vlhkosti v okolí a spustí se opět po poklesu nastavené vlhkosti o 5% RH pod nastavenou hodnotu.

1.4 Pokud vlhkost dosáhne 70% RH, stisknutím a podržením „+“ aktivujete nepřetržitý režim, který je indikován „CO“. V tomto režimu není výstup páry ovlivněn vlhkostí v místnosti a funguje nepřetržitě.

2 Nastavení časovače

2.1 Stiskněte přepínač „Hum/Speed“ dvakrát, znak časovače začne blikat.

2.2 Tlačítka „+“ a „-“ upravte časovač. Od 0 do 12 hodin.

2.3 Časovač začne odpočítávat. Po dosažení 0 hodin se spotřebič vypne a přepne do pohotovostního režimu.

2.4 Po nastavení časovače na 0 hodinu zvlhčovač funguje nepřetržitě.

Poznámka: Standardní zobrazení zobrazuje okolní vlhkost a časovač.

Změna kapacity zvlhčování.

Pokud nemáte speciální nastavení, tlačítka „+“ nebo „-“ nastavíte kapacitu zvlhčování.

* Nízká kapacita: vlhkost přidaná do vzduchu přesáhne 100 ml, svítí pouze světlo nízké kapacity.

* Střední kapacita: vlhkost přidaná do vzduchu přesáhne 200 ml, svítí světlo nízké a střední kapacity.

* Vysoká kapacita: vlhkost přidaná do vzduchu přesáhne 300 ml, svítí světlo nízké, střední i vysoké kapacity.

Kontrolka doplnění vody

- 1 Když v zásobníku již není voda, do několik sekund se zvlhčovač přepne do ochranného režimu. Poté zazní deset pípnutí. Kromě kontrolky páry, všechny symboly zhasnou.
- 2 V tomto režimu lze použít pouze tlačítko „Zapnutí/vypnutí“ k vypnutí zvlhčovače.
- 3 Doplněte zásobník vodou a dejte jej zpět na místo. Počkejte přibližně 10 sekund, zvlhčovač může pokračovat v provozu.

Vypnutí

- 1 Stisknutím „zapnutí/vypnutí“ vypnete zvlhčovač.
- 2 Pokud neodpojíte zvlhčovač, všechna nastavení kromě časovače se uloží. Po odpojení od elektrické sítě se všechna nastavení resetují.

Pamatujte:

Ultrazvukový zvlhčovač používá kus kovové membrány k vibracím v ultrazvukových frekvencích, což vytváří kapky vody, které potichu vystupují ze zvlhčovače jako studená pára.

- „Zurčící zvuk je normální, když voda teče přes filtr do deflektoru.
- Intenzita páry může být ovlivněna relativní vlhkostí, teplotou oblasti. Je obtížnější vytvářet páru v chladném a vlhkém prostředí.
- Použitá voda by měla mít teplotu mezi 4°C až 50°C a měla by to být voda z vodovodu nebo destilovaná voda.

Údržba a čištění

- Odpojte spotřebič před čištěním.
- Vyláchněte zásobník vody každé dva nebo tři týdny.

Údržba filtru

- Filtr se skládá z krabice, keramických kuliček částic změkčujících vodu a krytu.
- Žluté částice změkčující vodu snižují množství vápníku, magnézia a stupeň manganu a železitých částic ve vodě.
- Vodní filtr je nutné čistit každý týden nebo dva v závislosti od kvality vody. Vhodnější je častější čištění filtru.

Kroky k čištění:

1. Vyjměte zásobník, vyšroubujte kryt a vyndejte zásobník vody a filtr.
2. Ponořte filtr do čisté vody. Vyčistěte nečistoty z tkaniny a filtr opláchněte.
3. Filtr sestavte.

Pokud nebudete spotřebič delší dobu používat, filtr vyndejte a nechte jej vysušit.

Upozornění: nedemontujte vodní filtr. Vyměňte jej za rok nebo dva.

Kroky výměny:

1. Vyndejte zásobník vody, vyšroubujte víko a vyndejte vodní filtr.
2. Vložte nový filtr.

Opláchněte hrdlo (jednou týdně)

Pokud je vodní kámen v hrdle, odstraňte jej pomocí dodaného kartáče a opláchněte vodou.

Opláchněte výstupní prostor spotřebiče:

Umyjte měkkou utěrkou pomocí teplé vody do 40°C.

Odstraňte vodní kámen.

Umyjte hlavu trysek vodou.

Uložení spotřebiče:

Pokud nebudete spotřebič delší dobu používat, důkladně jej umyjte a vysušte, poté vložte do originální krabice a uložte na suchém místě.

Upozornění:

Nemyjte saponátovou vodou.

- Při mytí spotřebiče zabraňte vniknutí vody do vnitřních částí, neboť se může spotřebič poškodit.
- Spotřebič neponořujte do vody.

Doporučení

- Používejte vodu z vodovodu nebo destilovanou vodu.
- Vyčistěte výměník, zásobník a tělo spotřebiče jednou týdně.
- Často měňte vodu.
- Nesundávejte zásobník vody po správném umístění, dokud není nutné doplnění vody.
- Kdykoliv je nutné vylít vodu, uvolněte spodní část hlavního těla spotřebiče (výpusť) a nechte vodu vytéct.
- Pokud nebudete spotřebič používat delší dobu, vyčistěte a vysušte jej.
- Před uskladněním spotřebiče jej nechte důkladně vysušit.
- Nedotýkejte se převodníku tvrdými předměty. Převodník čistěte pouze vlhkou utěrkou. Čistěte jej slanou vodou.

Odstranění možných problémů

Problém	Příčina	Řešení
Kontrolka nesvítí, žádná pára.	Zásuvka je nefunkční.	Připojte spotřebič k funkční zásuvce a zapněte.
Kontrolka svítí; cítit proudění vzduchu ale bez páry.	Ovladač páry je vypnutý, víko plováku vody je volné.	Naplňte zásobník vodou. Otočte ovladač ve směru hodinových ručiček. Utáhněte víko.
Žápach z páry.	Nový spotřebič nebo není čistý.	Otevřete zásobník vody a postavte jej do stínu na 12 hodin. Opláchněte zásobník, nebo vyměňte vodu.
Málo páry.	Výměník je zanesený vodním kamenem, voda je znečištěná nebo se dlouho neměnila.	Umyjte výměník a naplňte čistou vodou.
Žádná pára.	Příliš mnoho vody ve výstupním otvoru.	Vylijte přebytečnou vodu a nasadte zásobník správně.
Voda neklesá.	Plovák je volný, nebo je znečištěné víko.	Utáhněte víko plováku a opláchněte víko plováku.

Likvidace:

Likvidace obalu:



Obalové materiály nevyhazujte. Odnesťe je do recyklačního střediska.

Krabice: Papír odnesťe na sběrné místo.

Plastové obalové materiály a fólie dejte do určených sběrných nádob.

Záruční doba a podmínky

Záruka na tento spotřebič představuje 24 měsíců od data zakoupení. Tato záruka platí pouze tehdy, pokud je doložena dokladem o zakoupení. Záruka zahrnuje výměnu nebo opravu částí spotřebiče, které jsou se poškodí z důvodu poruch ve výrobě spotřebiče. Po uplynutí záruční doby bude spotřebič opraven za poplatek. Výrobce neodpovídá za poškození nebo úrazy osob, zvířat z důvodu nesprávného použití spotřebiče a nedodržení pokynů v návodu k použití.

Omezení

Všechna práva této záruky ztrácí platnost z naší strany, pokud byl spotřebič:

- používán neoprávněnou osobou
- nesprávně používán, skladován nebo přenášen.

Záruka se netýká poškození vnějšího vzhledu nebo jiných, které nebrání standardní obsluze.

Kontakt na servis

JV Servis Ing. Jan Vachutka,
Na břehu 23, 190 00 Praha 9 - Vysočany
tel. 283 892 112
e-mail: jvservispraha@seznam.cz

Informace pro uživatele k likvidaci elektrických a elektronických zařízení (domácnosti)



Tento symbol na produktech anebo v průvodních dokumentech znamená, že použité elektrické a elektronické výrobky nesmí být přidány do běžného komunálního odpadu.

Ke správné likvidaci, obnově a recyklaci doručte tyto výrobky na určená sběrná místa, kde budou přijata zdarma. Alternativně v některých zemích můžete vrátit své výrobky místnímu prodejci při koupi ekvivalentního nového produktu.

Správnou likvidací tohoto produktu pomůžete zachovat cenné přírodní zdroje a napomáháte prevenci potenciálních negativních dopadů na životní prostředí a lidské zdraví, což by mohly být důsledky nesprávné likvidace odpadů. Další podrobnosti si vyžádejte od místního úřadu nebo nejbližšího sběrného místa.

Při nesprávné likvidaci tohoto druhu odpadu mohou být v souladu s národními předpisy uděleny pokuty.

Pro podnikové uživatele v zemích Evropské unie

Chcete-li likvidovat elektrická a elektronická zařízení, vyžádejte si potřebné informace od svého prodejce nebo dodavatele.

Informace k likvidaci v ostatních zemích mimo Evropskou unii

Tento symbol je platný jen v Evropské unii.

Chcete-li tento výrobek zlikvidovat, vyžádejte si potřebné informace o správném způsobu likvidace od místních úřadů nebo od svého prodejce.

Steba 
GERMANY

LB 6

Zvlhčovač vzduchu



Návod na použitie

Všeobecné

Tento spotrebič je pre súkromné použitie a nesmie sa využívať na komerčné účely. Prečítajte si pozorne návod na použitie a odložte si ho na bezpečnom mieste. Pri odovzdaní spotrebiča ďalšej osobe odovzdajte taktiež návod na použitie.

Používajte spotrebič len podľa popisu v návode a dbajte na bezpečnostné informácie. Nenesieme žiadnu zodpovednosť za poškodenia vyplývajúce z nedodržania návodu na použitie.

Bezpečnostné pokyny:

- Spotrebič pripájajte len k zásuvke podľa technických parametrov na výrobnom štítku.
- Spotrebič používajte len v prípade, že nie je poškodený napájací kábel ani samotný spotrebič. Skontrolujte pred každým použitím.
- Umiestnite napájací kábel tak, aby ste spotrebič nezhodili zachytením o kábel.

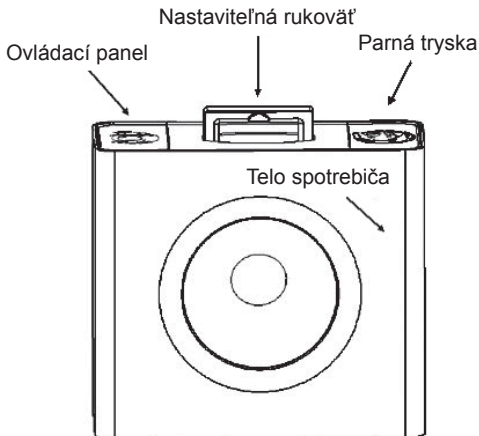


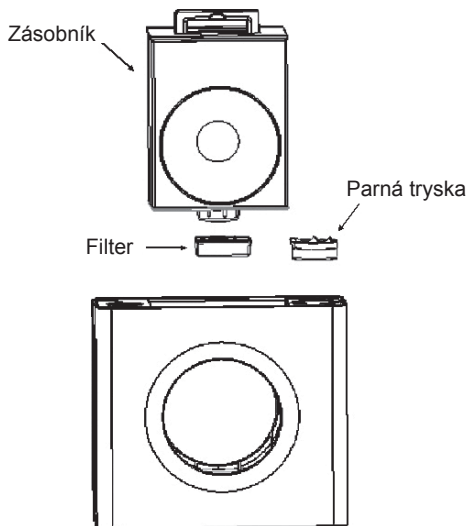
- Tento spotrebič nesmú používať osoby (vrátane detí) so zníženými fyzickými, senzorickými alebo mentálnymi schopnosťami, alebo bez dostatočných skúseností a znalostí, ak nie sú pod dohľadom osoby zodpovednej za ich bezpečnosť. Nedovoľte deťom hrať sa so spotrebičom.
- Odpojte spotrebič po každom použití alebo v prípade poruchy.
- Nikdy neťahajte za napájací kábel. Kábel nevedte cez ostré hrany.
- Napájacieho kábla sa nedotýkajte mokrými rukami.
- Nikdy nenechávajte spotrebič bez dozoru počas použitia.
- Spotrebič neskladujte vonku ani vo vlhkom prostredí.
- Nikdy neponárajte spotrebič do vody.
- Spotrebič vypnite, ak je zásobník vody prázdny alebo ak ho nebudete používať. Ak nebudete spotrebič dlhší čas používať, odpojte ho od elektrickej siete a vyčistite.
- Po akejkolvek poruche spotrebiča ho nepoužívajte, napr. po páde.

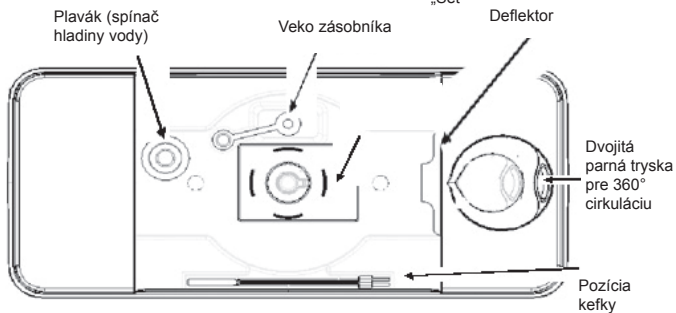
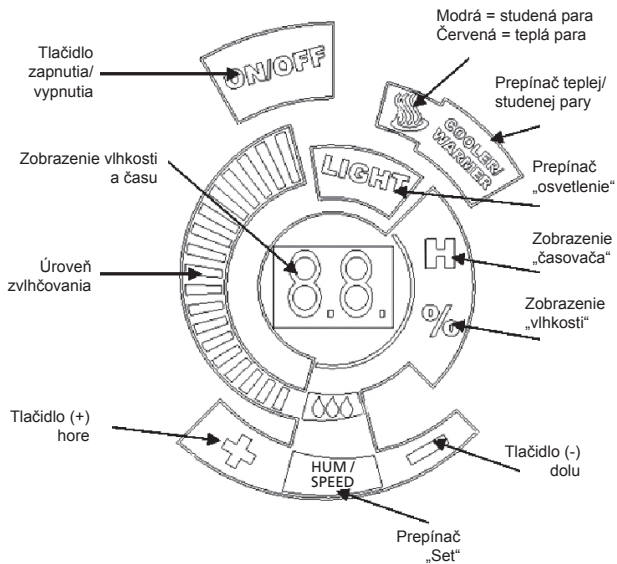
- Výrobca nenesie žiadnu zodpovednosť za nesprávne použitie nedodržaním návodu.
- Akékoľvek opravy spotrebiča, napr. výmenu napájacieho kábla musí uskutočniť kvalifikovaný servisný technik.
- Spotrebič neovládate pomocou externého časovača alebo diaľkového ovládača.
- Ak sa objaví neštandardný zápach, vypnite spotrebič a kontaktujte servis.
- Nesmerujte otvor prúdu pary na elektrické spotrebiče ani zásuvky.
- Uistite sa, či je v zásobníku voda pred zapnutím spotrebiča.
- Nedotýkajte sa vody ani iných častí počas prevádzky spotrebiča.
- Nikdy sa nedotýkajte energetického výmenníka ostrými ani tvrdými predmetmi.
- Nelejte vodu priamo do výstupného otvoru.
- Nestriekajte žiadne spreje ako sú postreky proti hmyzu do ventilátora, aby ste zabránili poškodeniu plastov.
- Zvlhčovač nedemontujte.
- Ak ho nebudete dlhší čas používať, odpojte ho od siete. (Nie je nutné pripojenie k uzemneniu)
- Nelejte vodu do výstupu pary, pretože môžete spotrebič poškodiť.
- Spotrebič môžete používať nepretržite 5-6 hodín, ak je zásobník plný vody, nie je nutné pridávať vodu.
- Nelejte vodu s teplotou nad 40°C do zásobníka, v opačnom prípade sa môže zmeniť tvar alebo farba.
- Pre zaistenie správnej prevádzky zvlhčovača zvolte pozorne miesto postavenia:
 - a) musí byť rovné a stabilné
 - b) musí byť vzdialené od zdrojov tepla alebo slnečného žiarenia
 - c) musí byť v dostatočnej vzdialenosti od nábytku, stien, závesov a domácich spotrebičov.
 - d) musí byť pri teplote 5° - 40°C, v opačnom prípade sa môže zvlhčovač poškodiť.
- Vypustite vodu zo zásobníka, ak teplota klesne pod 0°C, v opačnom prípade voda zmrzne a spotrebič sa môže poškodiť.
- Zabráňte vytečeniu vody do hlavného tela spotrebiča z výstupu pary. Utrite pomocou utierky.

- Nedávajte kovové, chemické ani čistiace zmesi do výstupného otvoru, v opačnom prípade nebude atomizácia fungovať.
- Nepremiestňujte, ak je otvor plný vody, v opačnom prípade môže voda pretiecť do hlavného tela spotrebiča, čo ho môže poškodiť.

Popis častí







Funkcie

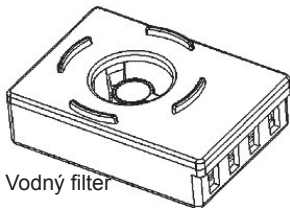
- Ultrazvuková atomizačná technológia so studenou alebo teplou parou. (teplota teplej pary je v rozsahu 40°C až 50°C)
- Funkcia zmäkčovania vody: na zjemnenie vody pre predĺženie životnosti spotrebiča.
- Zásobník vody s vysúvacou rukoväťou.
- Sú tri rôzne režimy ovládania pary.
- Kapacita vysokej vlhkosti: 300 ml/h;
- Kapacita strednej vlhkosti: 200 ml/h;
- Kapacita nízkej vlhkosti: 100 ml/h.
- Integrované dve rotačné trysky umožňujúcej nastavenie smeru výstupu pary.
- Zásobník je modrý a má svetelné efekty. Zásobník sa rozsvieti po zapnutí zvlhčovača a začne blikať, ak je nedostatok vody.
- Zobrazenie vlhkosti: zobrazuje vlhkosť v miestnosti.
- Automatické ovládanie vlhkosti: užívateľ môže nastaviť vlhkosť v miestnosti (od 30% RH – 70%RH). Ak vlhkosť dosiahne požadovanú úroveň, automaticky sa vypne.
- Nepretržitý výstup pary: zvlhčovač môže nepretržite vypúšťať paru bez ohľadu na vlhkosť v miestnosti.
- Časovač: funkcia automatického vypnutia, užívateľ môže nastaviť časovač pred spaním. (Od 1 po 12 hodín)
- Vypnutie po vyčerpaní vody: zariadenie vás upozorní na nedostatok vody. To pomáha zabrániť poškodeniu z dôvodu nedostatku vody pre ochranu zvlhčovača.
- Dotekový senzor: ovládací panel je vyrobený z dotykových senzorov najvyššej kvality.
- Výstup v spodnej časti zvlhčovača pre jednoduché čistenie a vypúšťanie zostávajúcej vody.

Použitie

Príprava pred zapnutím zvlhčovača:

Príprava filtra

1. Vyberte zásobník a potom filter.
2. Pre prvé použitie opláchnite filter, kým sa nevyplavia žlté časti.



Vodný filter

Poznámka: tento filter je dodatočná položka. Prevádzka zvlhčovača nebude bez neho ovplyvnená.

Pridanie vody do zásobníka

1. Postavte zvlhčovač na horizontálny povrch. Vyberte zásobník vody.
Poznámka: nepridávajte vodu priamo do deflektora.
2. Otočte zásobník hore dnom. Vyskrutkujte kryt proti smeru hodinových ručičiek. Naplňte zásobník čistou vodou alebo destilovanou vodou s teplotou od 5°C do 40°C po naznačenú líniu.
3. Naskrutkujte veko. Osušte pretečenú vodu.
4. Nasadte filter a zásobník na miesto. Budete počuť „zurčiaci“ zvuk a vzduchové bubliny uvidíte po správnom nasadení do zvlhčovača. Voda v zásobníku potom pretečie cez filter, ktorý vyčistí, sterilizuje a zmäkčí, čo trvá 2 až 5 minút. Ak už nevystupujú bubliny, znamená to, že je dostatočné množstvo vody v deflektore a teraz je zvlhčovač pripravený vytvárať paru.

Zapnutie

Pripojte ho k elektrickej sieti, zaznie akustický signál, zvlhčovač sa prepne do pohotovostného režimu. Zapnete ho stlačením tlačidla „zapnutie/vypnutie, aktivuje sa základné nastavenie. (prostredná vlhkosť, bez časovača, 70% RH a osvetlenie zásobníka je zapnuté.)

Osvetlenie

Stlačením prepínača „Osvetlenie“ zapnete alebo vypnete osvetlenie.

Nastavenie teploty pary

Stlačením prepínača „studená/teplá“ zmeníte teplotu pary.

Vlhkosť a časovač

Stlačením spínača „vlhkosť/rýchlosť“ zmeníte z nastavenia vlhkosti na nastavenie časovača a naopak. Po nastavení na požadovaný režim bude príslušný symbol blikať. Nastavte mieru vlhkosti a časovač tlačidlami „+“ alebo „-“.

1 Nastavenie vlhkosti

1.1 Stlačte prepínač „Hum/Speed“, symbol vlhkosti bude blikať.

1.2 Stlačením „+“ a „-“ nastavte vlhkosť. Od minima 30% RH po maximum 70% RH.

1.3 Bude efektívne po nastavení požadovanej vlhkosti

Poznámka: zvlhčovač prestane vypúšťať paru po dosiahnutí požadovanej vlhkosti v okolí a spustí sa opäť po poklese nastavenej vlhkosti o 5% RH pod nastavenú hodnotu.

1.4 Ak vlhkosť dosiahne 70% RH, stlačením a podržaním „+“ aktivujete nepretržitý režim, ktorý je indikovaný „CO“. V tomto režime nie je výstup pary ovplyvnený vlhkosťou v miestnosti a funguje nepretržite.

2 Nastavenie časovača

2.1 Stlačte prepínač „Hum/Speed“ dvakrát, znak časovača začne blikať.

2.2 Tlačidlami „+“ a „-“ upravte časovač. Od 0 do 12 hodín.

2.3 Časovač začne odpočítavať. Po dosiahnutí 0 hodín sa spotrebič vypne a prepne do pohotovostného režimu.

2.4 Po nastavení časovača na 0 hodinu zvlhčovač funguje nepretržite.

Poznámka: Štandardné zobrazenie zobrazuje okolitú vlhkosť a časovač.

Zmena kapacity zvlhčovania.

Ak nemáte špeciálne nastavenie, tlačidlami „+“ alebo „-“ nastavíte kapacitu zvlhčovania.

* Nízka kapacita: vlhkosť pridaná do vzduchu presiahne 100 ml, svieti len svetlo nízkej kapacity.

* Stredná kapacita: vlhkosť pridaná do vzduchu presiahne 200 ml, svieti svetlo nízkej a strednej kapacity.

* Vysoká kapacita: vlhkosť pridaná do vzduchu presiahne 300 ml, svieti svetlo nízkej, strednej aj vysokej kapacity.

Kontrolka doplnenia vody

- 1 Keď v zásobníku už nie je voda, do niekoľkých sekúnd sa zvlhčovač prepne do ochranného režimu. Potom zaznie desať pípnutí. Okrem kontrolky pary, všetky symboly zhasnú.
- 2 V tomto režime je možné použiť len tlačidlo „Zapnutie/vypnutie“ na vypnutie zvlhčovača.
- 3 Doplníte zásobník vodou a dajte ho späť na miesto. Počkajte približne 10 sekúnd, zvlhčovač môže pokračovať v prevádzke.

Vypnutie

- 1 Stlačením „zapnutie/vypnutie“ vypnete zvlhčovač.
- 2 Ak neodpojíte zvlhčovač, všetky nastavenia okrem časovača sa uložia. Po odpojení od elektrickej siete sa všetky nastavenia resetujú.

Pamätajte:

Ultrazvukový zvlhčovač používa kus kovovej membrány na vibrácie v ultrazvukových frekvenciách, čo vytvára kvapky vody, ktoré potichu vystupujú zo zvlhčovača ako studená para.

- „Zurčiaci zvuk je normálny, keď voda tečie cez filter do deflektora.
- Intenzita pary môže byť ovplyvnená relatívnou vlhkosťou, teplotou oblasti. Je obtiažnejšie vytvárať paru v chladnom a vlhkom prostredí.
- Použitá voda by mala mať teplotu medzi 4°C až 50°C a mala by to byť voda z vodovodu alebo destilovaná voda.

Údržba a čistenie

- Odpojte spotrebič pred čistením.
- Vypláchnite zásobník vody každé dva alebo tri týždne.

Údržba filtra

- Filter sa skladá z krabice, keramických kuličiek častíc zmäkčujúcich vodu a krytu.
- Žlté častice zmäkčujúce vodu znižujú množstvo vápnika, magnézia a stupeň manganu a železitých častíc vo vode.
- Vodný filter je nutné čistiť každý týždeň alebo dva v závislosti od kvality vody. Vhodnejšie je častejšie čistenie filtra.

Kroky na čistenie:

1. Vyberte zásobník, vyskrutkujte kryt a vyberte zásobník vody a filter.
2. Ponorte filter do čistej vody. Vyčistite nečistoty z tkaniny a filter opláchnite.
3. Filter poskladajte.

Ak nebudete spotrebič dlhší čas používať, filter vyberte a nechajte ho vysušiť.

Upozornenie: nedemontujte vodný filter. Vymeňte ho za rok alebo dva.

Kroky výmeny:

1. Vyberte zásobník vody, vyskrutkujte veko a vyberte vodný filter.
2. Vložte nový filter.

Opláchnite hrdlo (raz týždenne)

Ak je vodný kameň v hrdle, odstráňte ho pomocou dodanej kefy a opláchnite vodou.

Opláchnite výstupný priestor spotrebiča:

Umyte mäkkou utierkou pomocou teplej vody do 40°C.

Odstráňte vodný kameň.

Umyte hlavu trysiek vodou.

Uloženie spotrebiča:

Ak nebudete spotrebič dlhší čas používať, dôkladne ho umyte a vysušte, potom vložte do originálnej krabice a uložte na suchom mieste.

Upozornenie:

Neumývajte saponátovou vodou.

- Pri umývaní spotrebiča zabráňte vniknutiu vody do vnútorných častí, pretože sa môže spotrebič poškodiť.
- Spotrebič neponárajte do vody.

Odporúčanie

- Používajte vodu z vodovodu alebo destilovanú vodu.
- Vyčistite výmenník, zásobník a telo spotrebiča raz týždenne.
- Často meňte vodu.
- Neskladajte zásobník vody po správnom umiestnení, ak nie je nutné doplnenie vody.
- Kedykoľvek je nutné vyliat' vodu, uvoľnite spodnú časť hlavného tela spotrebiča (výpusť) a nechajte vodu vyteciť.
- Ak nebudete spotrebič používať dlhší čas, vyčistite a vysušte ho.
- Pred uskladnením spotrebiča ho nechajte dôkladne vysušiť.
- Nedotýkajte sa prevodníka tvrdými predmetmi. Prevodník čistite len vlhkou utierkou. Čistite ho slanou vodou.

Odstránenie možných problémov

Problém	Príčina	Riešenie
Kontrolka nesvieti, žiadna para.	Zásuvka je nefunkčná.	Pripojte spotrebič k funkčnej zásuvke a zapnite.
Kontrolka svieti; cítiť prúdenie vzduchu ale bez pary.	Ovládač pary je vypnutý, veko plaváka vody je voľné.	Naplňte zásobník vodou. Otočte ovládač v smere hodinových ručičiek. Utiahnite veko.
Zápach z pary.	Nový spotrebič alebo nie je čistý.	Otvorte zásobník vody a postavte ho do tieňa na 12 hodín. Opláchnite zásobník, alebo vymeňte vodu.
Málo pary.	Výmenník je zanesený vodným kameňom, voda je znečistená alebo sa dlho nemenila.	Umyte výmenník a naplňte čistou vodou.
Žiadna para.	Veľmi veľa vody vo výstupnom otvore.	Vylejte prebytočnú vodu a nasadte zásobník správne.
Voda neklesá.	Plavák je voľný, alebo je znečistené veko.	Utiahnite veko plaváka a opláchnite veko plaváka.

Likvidácia:

Likvidácia obalu:



Obalové materiály nevyhadzujte. Odnesť ich do recyklačného strediska.

Krabica: Papier odnesť na zberné miesto.

Plastové obalové materiály a fólie dať do

určených zberných nádob.

Záručné podmienky

Záruka na tento spotrebič predstavuje 24 mesiacov od dátumu zakúpenia. Táto záruka platí len vtedy, ak je doložená dokladom o zakúpení. Záruka zahŕňa výmenu alebo opravu častí spotrebiča, ktoré sa poškodia z dôvodu porúch vo výrobe spotrebiča. Po uplynutí záručnej doby bude spotrebič opravený za poplatok. Výrobca nezodpovedá za poškodenia alebo úrazy osôb, zvierat z dôvodu nesprávneho použitia spotrebiča a nedodržania pokynov v návode na obsluhu.

Obmedzenie

Všetky práva tejto záruky strácajú platnosť z našej strany, ak bol spotrebič:

- používaný neoprávnenou osobou
- nesprávne používaný, skladovaný alebo prenášaný.

Záruka sa netýka poškodení vonkajšieho vzhľadu alebo iných, ktoré nebránia štandardnej obsluhu.

Kontakt na servis

ČERTES SK, s.r.o.

Priehrada č.8

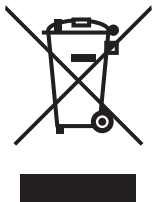
013 42 Horný Hričov.

tel./fax: +421 41 5680 171, 173

Pracovná doba Po-Pia. 9:00 - 15:00

e-mail: certes@eslovakia.sk

Informácie o likvidácii opotrebovaného elektrického zariadenia (súkromné domácnosti)



Tento symbol na produktoch a/alebo na priložených dokumentoch znamená, že sa pri likvidácii nesmú elektrické a elektronické zariadenia miešať so všeobecným domácim odpadom.

V záujme správneho obhospodarovania, obnovy a recyklácie odvezte, prosím, tieto produkty na určené zberné miesta, kde budú prijaté bez poplatku. V niektorých krajinách je možné tieto produkty vrátiť priamo miestnemu maloobchodu v prípade, ak si objednáte podobný nový výrobok.

Správna likvidácia týchto produktov pomôže ušetriť hodnotné zdroje a zabrániť možným negatívnym vplyvom na ľudské zdravie a prostredie, ktoré môžu inak vzniknúť v dôsledku nesprávneho zaobchádzania s odpadom. Bližšie informácie o najbližšom zbernom mieste získate na miestnom úrade.

V prípade nesprávnej likvidácie odpadu môžu byť uplatnené pokuty v súlade s platnou legislatívou.

Pre právnické osoby v Európskej únii

Ak potrebujete zlikvidovať opotrebované elektrické a elektronické zariadenia, bližšie informácie získate od svojho miestneho predajcu alebo dodávateľa.

Informácie o likvidácii v krajinách mimo Európskej únie

Tento symbol je platný len v Európskej únii. Ak si želáte zlikvidovať toto zariadenie, obráťte sa na miestny úrad alebo predajcu a poinformujte sa o správnom spôsobe likvidácie tohto typu odpadu.