



TLAKOVÉ OHRIEVAČE VODY

80 - 200 litrov

Kombinované zvislé a ležaté



Návod na montáž, obsluhu a údržbu

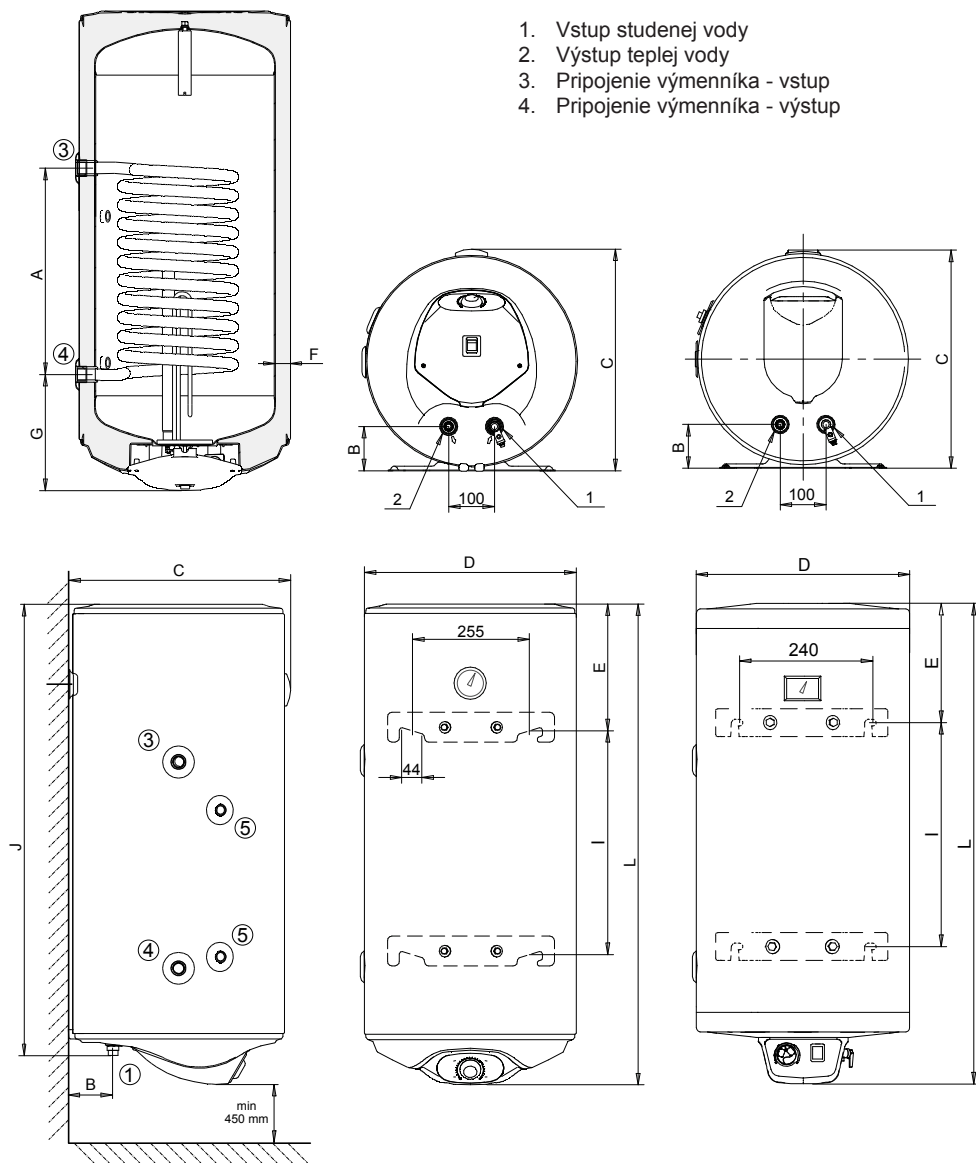
TECHNICKÉ TABUĽKY A ROZMERY

1. KOMBINOVANÉ ZVISLÉ OHRIEVAČE S 1 VÝMENNÍKOM

- ponorné ohrievacie teleso

Umiestnenie	Zvislé s 1 hadom			
	80 T 80 TR	120 T 120 TR	150 T 150 TR	200 T 200 TR
Typ: EURO				
Objem (l)	80	120	150	200
Napätie (V)	230	230	230	230
Príkion (kW)	2	2	2	2
Istenie (A)	10	10	10	10
Elektrické krytie	IP 24	IP 24	IP 24	IP 24
Doba ohrevu vody elektrickým ohrievacím telesom 12°C - 65°C ($\Delta 53^\circ\text{C}$) (hod.)	2,5	3,8	4,7	6,3
Maximálny tlak vody (bar)	6	6	6	6
Pripojenie vody	1/2"	1/2"	1/2"	1/2"
Pripojenie výmenníka	1/2"	3/4"	3/4"	3/4"
Aktívna plocha výmenníka hada T (m ²)	0,49	0,65	0,89	0,89
Vnútorňý objem výmenníka T (l)	1,81	3,15	4,3	4,3
Maximálny tepelný výkon výmenníka (kW)	14	19	26	26
Výkon výmenníka 15-60 °C; 15 l/min; 80°C (kW)	11,5	12,8	16,7	16,7
Dobrá ohrevu výmenníkom 15-60 °C (min)	16	20	21	28
Hmotnosť (kg)	34,5	42	52	68
Trieda energetickej účinnosti	B	B	B	B
Statická strata (W)	44	51	55	59
Rozmery (mm):				
A	450	450	500	450
B	80	96	96	105
C	410	485	485	600
D	387	462	462	586
E	155	185	185	190
G	250	250	422	195
I	-	-	1003	780
J	1055	1100	1350	1180
L	1125	1170	1420	1255
Hrúbka izolácie F (mm)	33	33	33	43

1. Vstup studenej vody
2. Výstup teplej vody
3. Pripojenie výmenníka - vstup
4. Pripojenie výmenníka - výstup



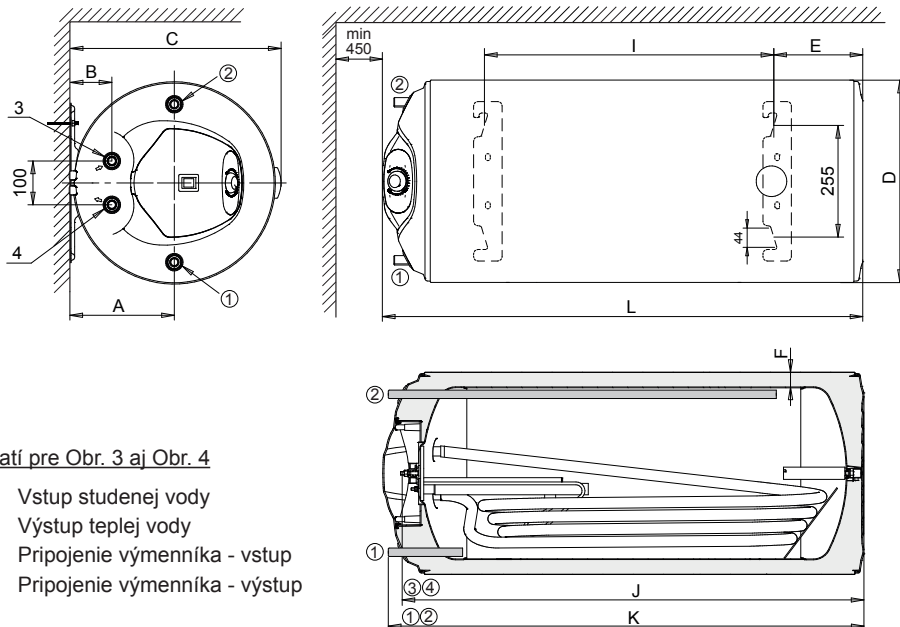
EURO 80 T/TR, 120 T/TR, 150 T/TR

EURO 200 T/TR

3. KOMBINOVANÉ LEŽATÉ OHRIEVAČE

Umiestnenie	na stene / horizontálne			
	80 XTL	120 XTL	150 XTL	200 XTL
Typ: EURO				
Objem (l)	80	120	150	200
Napätie (V)	230	230	230	230
Príkion (kW)	2	2	2	2
Istenie (A)	10	10	10	10
Elektrické krytie	IP 24	IP 24	IP 24	IP 24
Doba ohrevu vody elektr. ohrievacím telesom 12°C - 65°C ($\Delta 53^\circ\text{C}$) (hod.)	2,5	3,8	4,7	6,3
Maximálny tlak vody (bar)	6	6	6	6
Pripojenie vody	1/2"	1/2"	1/2"	1/2"
Pripojenie výmenníka	1/2"	1/2"	1/2"	1/2"
Aktívna plocha výmenníka T (m ²)	0,36	0,59	0,59	0,77
Vnútorň objem výmenníka (l)	1,31	2,85	2,85	3,73
Maximálny tepelný výkon výmenníka (kW)	10	17	17	23
Výkon výmenníka 15-60 °C; 15 l/min ; 80°C (kW)	5,2	9	9	10,5
Doba ohrevu vody výmenníkom 15-60 °C (min)	25	27	38	50
Hmotnosť (kg)	32,5	42	53,5	69
Trieda energetickej účinnosti	C	C	C	C
Statická strata (W)	62	71	77	84
Rozmery š/v (mm)	387 x 1125	460 x 1170	586 x 1015	586 x 1255
A	207	243	-	-
B	80	96	96	96
C	410	485	595	595
D	387	462	586	586
E	155	185	190	190
I	770	753	560	780
J	1055	1100	940	1180
K	1105	1150	-	-
L	1125	1170	1015	1255
Hrúbka izolácie (mm)	33	33	43	43

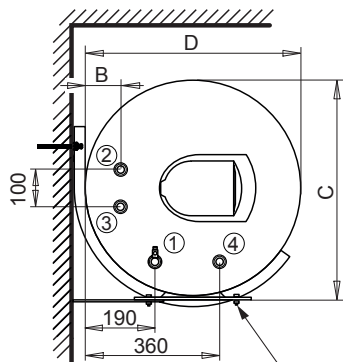
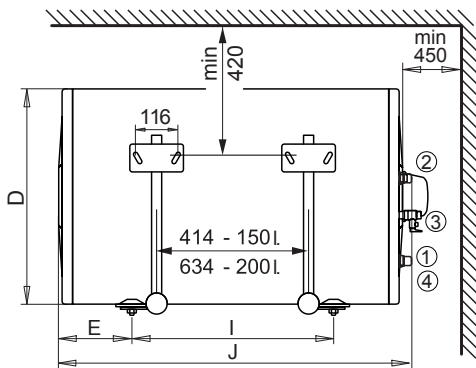
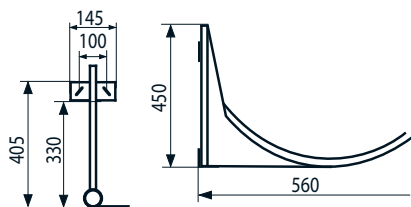
Obr. 2 - model EURO 80 XTL, 120 XTL



Platí pre Obr. 3 aj Obr. 4

1. Vstup studenej vody
2. Výstup teplej vody
3. Pripojenie výmenníka - vstup
4. Pripojenie výmenníka - výstup

Obr. 3 - model EURO 150 XTL, 200 XTL



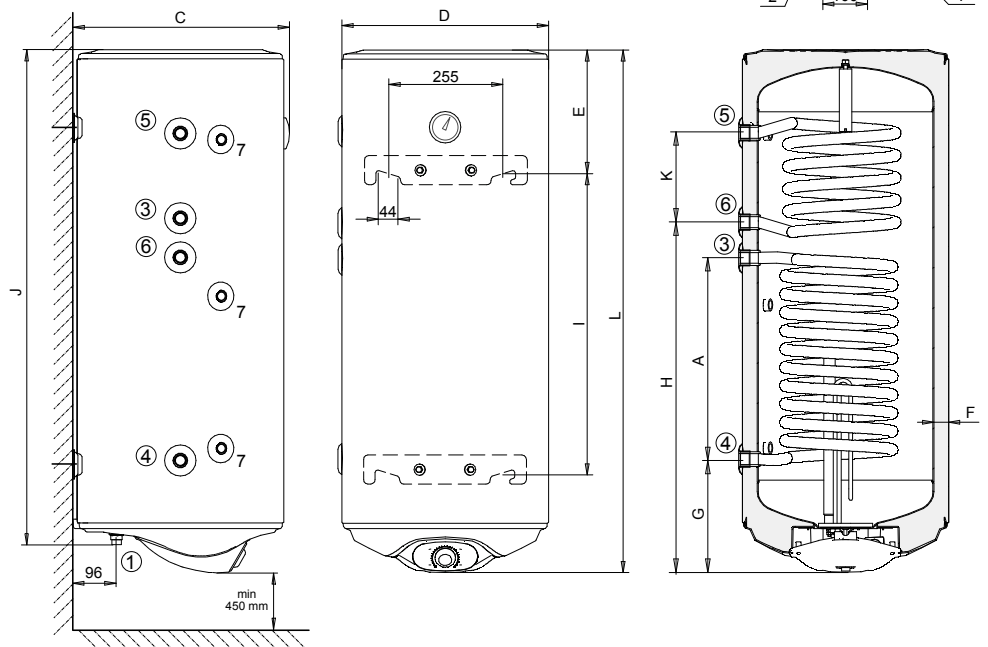
Uchytenie ohrievača o prídavnú konzolu

4. KOMBINOVANÉ ZVISLÉ OHRIEVAČE S 2 VÝMENNÍKMI

Umiestnenie		
Typ: EURO	150 T2	150 T21
Objem (l)	150	150
Napätie (V)	230	230
Príkion (kW)	2	2
Istenie (A)	10	10
Elektrické krytie	IP 24	IP 24
Doba ohrevu vody elektrickým ohrievacím telesom 12°C - 65°C ($\Delta 53^\circ\text{C}$) (hod.)	4,7	4,7
Maximálny tlak vody (bar)	6	6
Pripojenie vody	1/2"	1/2"
Pripojenie výmenníkov	3/4"	3/4"
Aktívna plocha výmenníka T (m ²)	0,89	0,53
Vnútorný objem výmenníka T (l)	4,3	2,58
Maximálny tepelný výkon výmenníka T (kW)	26	15
Výkon výmenníka T 15-60 °C; 15 l/min; 80°C (kW)	16,7	11,9
Doba ohrevu vody výmenníkom T 15-60 °C (min)	21	34
Aktívna plocha výmenníka T2 (m ²)	0,3	0,53
Vnútorný objem výmenníka T2 (l)	1,43	2,58
Maximálny tepelný výkon výmenníka T2 (kW)	9	15
Hmotnosť (kg)	56,5	58
Trieda energetickej účinnosti	B	B
Statické straty (W)	55	55
Rozmery:		
A	670	630
C	485	485
D	462	462
E	185	185
G	250	250
H	1000	355
I	1003	1003
J	1350	1350
K	200	630
L	1420	1420
Hrúbka izolácie: F (mm)	33	33

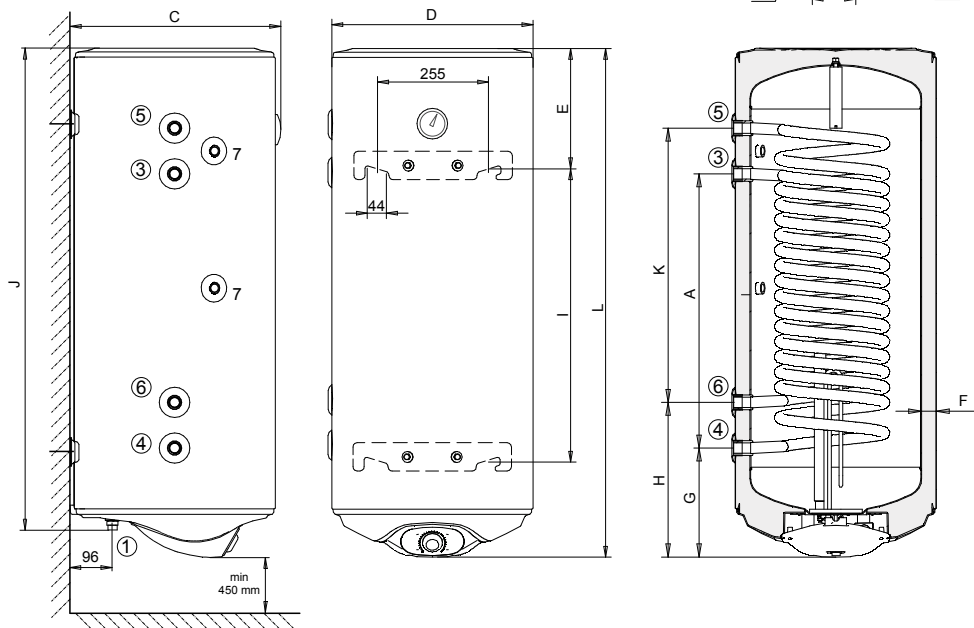
Obr. 4 - model EURO 150 T2


1. Vstup studenej vody
2. Výstup teplej vody
3. Vstup výmenníka T
4. Výstup výmenníka T
5. Vstup výmenníka T2
6. Výstup výmenníka T2
7. Otvor pre čidlo termostatu G1/2"



Obr. 5 - model EURO 150 T21

1. Vstup studenej vody
2. Výstup teplej vody
3. Vstup výmenníka T
4. Výstup výmenníka T
5. Vstup výmenníka T2
6. Výstup výmenníka T2
7. Otvor pre čidlo termostatu G1/2"



 Pred inštaláciou a používaním výrobku si pozorne prečítajte tento návod!

Požiadavky a odporúčania v ňom uvedené musia byť dodržané. Dodržiavanie pravidiel tohoto návodu je súčasťou opatrenia pre bezpečné používanie výrobku a je jedným z podmienok pre uznanie záruky.

Výrobca nenesie zodpovednosť za akékoľvek poruchy a poškodenie výrobku spôsobené nesprávnou inštaláciou alebo nedodržaním pokynov na obsluhu uvedených v tomto návode.

Výrobok má medzinárodný certifikát CE a je v súlade s technickými normami ohrievačov vody do domácností podľa EN 60335-2-21.

Značka CE znamená, že výrobok spĺňa všetky základné požiadavky:

- Smernice o elektromagnetickej kompatibilite - EMC
- Smernice o nízkom napätí - LVD

DÔLEŽITÉ BEZPEČNOSTNÉ UPOZORNENIA


Inštaláciu výrobku, pripojenie na vodoinštaláciu, k vykurovacím zdrojom a uvedenie do prevádzky môžu vykonať len kvalifikované a oprávnené osoby! Inštaláciu a uvedenie do prevádzky musia potvrdiť na záručnom liste.

UPOZORNENIE!

Pripojenie výrobku k elektrickej sieti musí vykonať len oprávnená osoba. Výrobok musí byť správne pripojený k elektrickej sieti, podľa platnej normy STN EN.


Nepripájajte výrobok k elektrickému napájaniu pred naplnením ohrievača vodou!

 **Ohrievač musí byť na vodovodné potrubie pripojený cez poistný a uzatvárací ventil!**

 **Poistný ventil je súčasťou príslušenstva ohrievača A NIE JE MOŽNÉ NAHRADIŤ HO INÝM TYPOM poistného ventilu (podmienka uznania záruky nádrže!).**

UPOZORNENIE!

Medzi ohrievačom a poistným ventilom nesmie byť zaradená žiadna uzatváracia armatúra!

 Tento výrobok nie je určený pre používanie osobami (vrátane detí) so zníženými fyzickými, zmyslovými alebo duševnými schopnosťami, alebo nedostatkom skúseností a znalostí, pokiaľ im osoba zodpovedná za ich bezpečnosť neposkytuje dohľad alebo ich nepoučila o používaní výrobku. Zodpovedná osoba musí zabezpečiť aby bolo zabránené deťom manipulovať s týmto výrobkom!

UPOZORNENIE!

Ak je prírodný elektrický kábel výrobku poškodený, musí ho vymeniť len výrobca, servis, alebo podobne kvalifikovaná osoba, aby sa predišlo nebezpečenstvu!

Ak je ohrievač (alebo jeho časti) poškodený, alebo nefunguje, vypnite ho a nemanipulujte s ním. Kontaktujte predajcu alebo centrálné servisné stredisko. Nikdy ohrievač neopravujte sami. V opačnom prípade môže byť ohrozená bezpečnosť spotrebiteľa.

UPOZORNENIE!

Výrobca neručí za škody spôsobené nesprávnou inštaláciou, údržbou a obsluhou ohrievača.

TECHNICKÉ ÚDAJE – POPIS

Ohrievače zaisťujú rýchlú a pohodlnú prípravu TÚV. Majú jednoduché ovládanie s možnosťou nastavenia optimálnej prevádzky. Sú konštruované pre umiestnenie v obyčajnom prostredí, podľa EN s krytím proti striekajúcej vode IP 24.

Ponúkame tieto tlakové zásobníkové ohrievače vody:

Kombinované zvislé s 1 výmenníkom:

EURO 80 T, 80 TR, 120 T, 120 TR, 150 T, 150 TR, 200 T, 200 TR - obr. 1

Kombinované ležaté:

EURO 80 XTL, 120 XTL - obr. 2

EURO 150 XTL, 200 XTL - obr. 3

Kombinované zvislé s 2 výmenníkmi:

Dva výmenníky nad sebou: EURO 150 T2 - obr. 4

Dva výmenníky v sebe: EURO 150 T21 - obr. 5

Tlakové kombinované zvislé a ležaté ohrievače

sú vhodné pre inštaláciu všade tam, kde nie je centrálny rozvod teplej vody. Tlakové ohrievače sa umiestňujú v mieste použitia pre jedno alebo viac odberných miest. Sú dodávané s poistným ventilom. Výhodou kombinovaných ohrievačov je možnosť ich napojiť na alternatívny zdroj vykurovania (kotel ÚK, solarný systém, tepelné čerpadlo).

Technické údaje a rozmery produktov si môžete pozrieť v tabuľke a znázornených technických obrázkoch.

MONTÁŽ OHRIEVAČA VODY

Pred montážou skontrolujte, či povrch ohrievača vody nie je poškodený prepravou a či ohrievač súhlasí s údajmi na obale, prípadne typovom štítku. V prípade zistenia chyby to ešte pred montážou reklamujte u predajcu. Skontrolujte aj pribalené príslušenstvo.

Príslušenstvo dodávané k výrobku:

- 1 x originál poistný ventil 1/2" so spätnou klapkou
- 1 x uchyťavacia konzola na stenu v tvare J (ležadé modely 150 a 200 litrov)

UPOZORNENIE!

Inštaláciu a servis zverte odborníkom, ktorí majú na to oprávnenie, a ktorí musia dodržať všetky bezpečnostné požiadavky súvisiace s inštaláciou a prevádzkou ohrievača.

MONTÁŽ - STAVEBNÁ ČASŤ

Inštaláciu ohrievača na stenu musíte vykonať maximálne zodpovedne. Dbajte o správne upevnenie na stenu, aby skoby (skrutky) zodpovedali zaťaženiu (hmotnosti) ohrievača pri plnom naplnení vodou (hmotnosť ohrievača + hmotnosť vody).

V prípade, že stena, na ktorú chcete alebo uvažujete inštalovať ohrievač je z nedostatočne hrubého a pevného materiálu, je potrebné vyrobiť špeciálnu konštrukciu, ktorú použijete ako nosnú konštrukciu pre ohrievač.

⚠ Výrobca neručí za škody spôsobené neodbornou montážou a údržbou.

Uchytenie zverte skúsenému odborníkovi, ktorý musí použiť dostatočne hrubé skoby (skrutky) priemeru min. 10 mm, podľa typu ohrievača. Z bezpečnostných dôvodov nedoporučujeme inštaláciu ohrievača na stenu hrúbky menšej ako 250 mm (nutné individuálne posúdenie).

Vzhľadom na rôzne stavebné materiály, skrutky na uchytenie nie sú súčasťou balenia ohrievača.

UPOZORNENIE! Pred inštaláciou na vodovodný a vykurovací rozvod je potrebné dôkladne vykonať stavebnú časť – správne uchytenie ohrievača na stenu!

Uvedomte si, že hmotnosť ohrievača je o 10 až 20 kg väčšia ako je hmotnosť elektrických ohrievačov, nakoľko sa v nádrži ohrievača nachádza vykurovací výmenník (had). Ohrievače sa nesmú inštalovať na stenu s menšou hrúbkou ako 250 mm. Pre uchytenie zvolte dostatočne dimenzovaný kotviaci materiál, podľa konštrukcie steny (pre betón a tehlu doporučujeme minimálny priemer skrutky 10 mm).

Uchytenie na stenu:

Na uchyteniu ohrievača o stenu slúži konzola, ktorá je pevne inštalovaná na ohrievači zo zadnej strany.

- Ak je konzola inštalovaná na ohrievači, uchyťte skrutky do steny a na ne zaveste konzolu aj s ohrievačom, dotiahnite konzolu s ohrievačom k stene (zvislé a ležadé 80 - 120 litrové).
- Ak je konzola pribalená zvlášť, vždy ju pevne uchyťte na stenu a na ňu zaveste ohrievač (ležadé 150 - 200 litrové). Inštaláciu je nutné vykonať v dvoch etapách. Najskôr pripevnite špeciálnu konzolu v tvare J, ktorá je dodávaná ako príslušenstvo ohrievača – nachádza sa v osobitnom balení. Na dobre ukotvené prídavné konzoly položte samotný ohrievač tak, aby bola zabezpečená stabilita ohrievača proti pádu zo steny pred, alebo po napustení ohrievača vodou a vykurovacím médiom.
- **Pokladanie zvislých aj ležadých ohrievačov konzolami na zem, alebo akékoľvek iné otáčanie ohrievačov (vertikálne alebo horizontálne v priestore) nie je možné a je výrobcom zakázané!!!**

PRIPOJENIE K ROZVODU VODY

Vodoinštaláciu zverte len odborníkovi, ktorý vlastní oprávnenie na túto činnosť.

Ohrievač je potrebné podľa možností umiestniť čo najbližšie k miestu najčastejšieho odberu teplej vody, s cieľom zabrániť tepelným stratám.

⚠ Ohrievač musí byť na vodovodné potrubie pripojený cez poistný a uzatvárací ventil!

⚠ Poistný ventil je súčasťou príslušenstva ohrievača a nie je možné nahradiť ho iným typom poistného ventilu (podmienka uznania záruky nádrže).

⚠ Medzi ohrievačom a poistným ventilom nesmie byť zaradená žiadna uzatváracia armatúra!

Z dôvodu vypúšťania vody, čistenia a servisu, je nutné na prívod vody do ohrievača, medzi poistný ventil a ohrievač, nainštalovať odbočku T-kus s výpustným ventilom, inak nie je možné ohrievač bezpečne vypustiť.

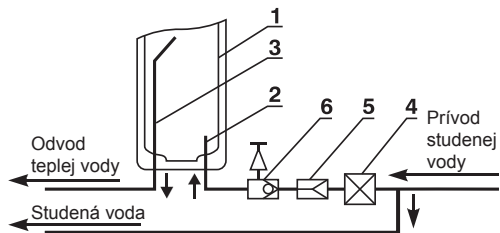
Poistný ventil neslúži na vypúšťanie ohrievača, ale plní bezpečnostnú funkciu.

Ak býva tlak vody v potrubí aj prechodne väčší ako 6 barov, musí sa medzi uzatvárací a poistný ventil zaradiť redukčný ventil.

Redukčný ventil doporučujeme nastaviť na hodnotu 4,5 barov, čím šetríte vodu a všetky batérie.

Ideálne je redukčný ventil nainštalovať už na vstup vody do objektu za hlavný uzáver studenej vody (dochádza tak k úspore vody v celom objekte), alebo medzi uzatvárací a poistný ventil pred ohrievačom vody na vstupnom potrubí - obr. 9.

Počas ohrevu dochádza k odkvapkávaniu prebytočnej vody cez poistný ventil, preto odporúčame na výtok poistného ventilu nainštalovať hadičku odvedenú do odpadu. Odkvapkávanie prebytočnej vody pri ohreve je bežný jav pri ohreve vody (rozťažnosť vody).



1. nádrž ohrievača
2. vtoková trubka
3. výtoková trubka
4. uzatvárací ventil
5. redukčný ventil
6. poistný ventil so spätnou klapkou

PRIPOJENIE K VYKUROVACIEMU SYSTÉMU

Pripojenie na teplovodný vykurovací systém zverte len kvalifikovanému pracovníkovi.

Vstup a výstup výmenník pre pripojenie ÚK sa nachádza na plechovom kryte ohrievača. Vstup a výstup výmenníka je označený štítkom s popisom.

Na vstup a výstup výmenníka je nutné nainštalovať uzatváracie ventily (A). V najvyššom bode rozvodu vykurovacieho systému ÚK nad ohrievačom, je nutné nainštalovať odvzdušňovací ventil.

Z dôvodu správneho vykurovania a ohrevu vody v ohrievači, je nutné mať v teplovodnom vykurovacom systéme ÚK nainštalované obehové čerpadlo.

Všetky pripájacie rozvody ÚK treba dostatočne zaizolovať, aby sa zabránilo tepelným stratám. Ak bude systém pracovať s prednostným ohrevom TÚV pomocou trojcestného ventilu, je potrebné pri montáži postupovať vždy podľa návodu výrobcu trojcestného ventilu.

Pri prevádzke kombinovaného ohrievača na elektrický ohrev (letné obdobie), musí byť uzavretý ventil prívodu a odvodu vykurovacej vody (A) z ÚK do tepelného výmenníka (hada) ohrievača. V opačnom prípade bude ohrievač ohrievať vodu aj v systéme ÚK, čo nie je účelné. Nastane situácia, že úžitkovú vodu nevyhrejete dostatočne. Táto situácia nie je predmetom reklamácie a je plne hradená užívateľom.

UPOZORNENIE!

- U kombinovaných ohrievačov sa nachádza aj otvor pre doplnkový termostat, tento otvor je pri preprave uzatvorený plastovou prepravňou zátkou. Pri inštalácii ju musíte nahradiť kovovou zátkou a pretesniť, alebo jímku pre termostat. Inak otvor bude pretekať.
- Pri ohreve úžitkovej vody z teplovodného vykurovacieho systému ÚK vypnite elektrické napájanie a otvorte ventily (A) na vstupe a výstupe vykurovacej vody, odvzdušnite vykurovaciu vložku a vykurovací systém.
- Pri ohreve vody elektrickou energiou zapnite elektrické napájanie. Kombinované ohrievače musia mať uzavreté ventily (A) na vstupe a výstupe vykurovacej vody.
- Prevádzkujte ohrievač vody len na jeden druh energie (elektrická energia alebo vykurovací systém ÚK), nesmú byť použité oba systémy.

PRIPOJENIE K ELEKTRICKEJ SIETI

Elektrická inštalácia musí zodpovedať platným predpisom a štátnym normám. Jej montáž, ako i pripojenie ohrievača na elektrickú sieť musí vykonať len organizácia k tomu oprávnená.

Ohrievač sa pripája na jednofázový elektrický prúd 230 V/50 Hz, s prúdovým istením 10 A alebo 16 A (podľa typu ohrievača).

Pripája sa pomocou pevného kábla, alebo pohyblivého flexi kábla s vidlicou s ochranným kontaktom pre pripojenie na zásuvku. Prierez všetkých vodičov musí byť min. 3 x 1,5 mm².

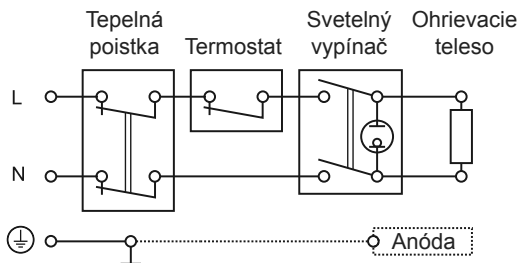
Prívodný elektrický kábel nie je súčasťou balenia ohrievača.

Ak je prívodný elektrický kábel poškodený, musí ho vymeniť len výrobca, servis alebo kvalifikovaná osoba, aby sa predišlo nebezpečenstvu.

UPOZORNENIE!

Zapnutie elektrického napájania ohrievača je dovolené až po jeho naplnení vodou.

SCHEMA ELEKTRICKÉHO ZAPOJENIA



NAPUSTENIE OHRIEVAČA VODOU A UVEDENIE DO PREVÁDZKY

Zapnutie elektrického napájania ohrievača je dovolené až po jeho naplnení vodou!

Ohrievač naplníte vodou nasledovne:

- otvorte uzatvárací ventil na prívodnom potrubí studenej vody do ohrievača
- otvorte kohútik teplej vody na zmiešavacej batérii na najbližšom odbernom mieste a nechajte ho otvorený dovtedy, pokiaľ z batérie nezačne plynúť voda. To signalizuje, že nádrž ohrievača je naplnená
- uzatvorte kohútik batérie, pričom uzatvárací ventil na prívode studenej vody do ohrievača nechajte trvale otvorený. Skontrolujte tesnosť spojov
- gombíkom termostatu nastavte požadovanú teplotu
- zapnite elektrické napájanie
- zapnite vypínač na ohrievači do polohy I, svetelná kontrolka signalizuje prebiehajúci ohrev vody
- po ohriatí vody na nastavenú teplotu svetelná kontrolka zhasne
- počas ohrevu vody dochádza k miernemu kvapkaniu vody z poistného ventilu, ktoré je spôsobené zväčšovaním sa objemu vody pri ohreve. Jedná sa o bežný jav. Na výtok ventilu nainštalujte hadičku a odvedte ju do odpadového potrubia
- kvapkanie prestane, keď ohrievač ohreje vodu na požadovanú teplotu a vypne sa kontrolka

UPOZORNENIE!

Nikdy nepoužívajte ohrievač, ak je pravdepodobné, že voda v ohrievači je zamrznutá! Môžete tým poškodiť celý ohrievač vody.

UPOZORNENIE!

V prípade dlhšieho nepoužívania ohrievača, hlavne v zimnom období, je nutné vypustiť vodu z ohrievača. Zabráňte tým poškodeniu nádrže ohrievača, na čo sa nevzťahuje záruka.

VYPUSTENIE VODY Z OHRIEVAČA

Tlakové modely:

- uzatvorte ventil hlavného prívodu vody do ohrievača
- prepnite vypínač na ohrievači do polohy 0 a vypnite elektrické napájanie
- otvorte kohútik teplej vody na najbližšej batérii, aby ohrievač dostal vzduch
- otvorte výpustný ventil (nachádza sa medzi ohrievačom a poistným ventilom, ak ste si ho dali nainštalovať podľa nášho doporučenia)
- ak nemáte výpustný ventil nainštalovaný, otvorte poistný ventil (dvihnite páčku ventilu o 90° nahor)
- z výpustného alebo poistného ventilu začne postupne vytekať voda. Odsledujte či vyteklo 90% objemu ohrievača (ideálne odmerať, aby ste mali istotu, že ste vypustili 90% objemu)
- výpustný a poistný ventil ostáva otvorený, po zime nezabudnite ventily uzatvoriť!

ÚDRŽBA A KONTROLA ZARIADENIA

- Ohrievač nevyžaduje zvláštnu údržbu.
- Funkciu poistného ventilu je nutné kontrolovať 1x za mesiac počas prevádzky ohrievača, alebo pri každom prerušení prevádzky dlhšom ako 5 dní
- Každý ohrievač je vybavený tepelnou poistkou, ktorá v prípade poruchy preruší elektrický obvod. Tepelnú poistku nezapínajte skôr, ako Vám servisná opravovňa neodstráni poruchu.
- Pre lepšiu prácu ohrievača je nutné pravidelné čistenie nádrže a ohrievacieho telesa s výmenou magnéziovej anódy raz za dva – tri roky, v oblastiach s tvrdou vodou aj častejšie. Kontrola, čistenie a výmena anódy je hradená užívateľom.
- **Zanesenie ohrievača vodným kameňom a následné poškodenie elektrických špirál vodným kameňom nie je možné uznať v rámci záruky!** Doporučujeme riešiť úpravu vody.
- Čistenie a akékoľvek zásahy do výrobku počas záruky musia byť vykonané len kvalifikovaným servisným pracovníkom! (podmienka uznania záruky)
- **V prípade akýchkoľvek porúch prestaňte ohrievač používať, zastavte prívod vody, elektrickej energie a kontaktujte autorizovaný servis!**

ZÁRUČNÉ PODMIENKY A SERVIS

Pri dodržaní pokynov v návode na montáž, obsluhu a údržbu výrobca zaručuje, že výrobok bude mať po celú dobu záruky vlastnosti stanovené príslušnými technickými podmienkami a normami.

Na ohrievače vody špecifikované v tomto návode poskytujeme záruku 5 rokov na smaltovanú nádrž (prasknutie nádrže) a 2 roky na ostatné časti výrobku a príslušenstvo. Záruka platí odo dňa predaja, alebo spustenia do prevádzky odbornou firmou.

PODMIENKY PLATNOSTI ZÁRUKY:

1. Nutné predložiť originál dokladu o kúpe.
2. Nutné predložiť záručný list kompletne vypísaný a potvrdený pečiatkou predajne, alebo montážnej firmy s vyznačeným dátumom predaja, alebo montáže a podpisom kompetentných pracovníkov.
3. Stav a funkčnosť výrobku nie sú narušené násilnými a neodbornými zásahmi užívateľa, alebo živelnou pohromou.
4. Inštalácia bola vykonaná podľa návodu na montáž, obsluhu a údržbu a systém bol spustený vyškolenou autorizovanou osobou.

Záruka zaniká pri chybách spôsobených:

- Poškodením pri preprave tovaru
- Nesprávnym používaním a skladovaním
- Používanie elektrickej siete s vyšším napätím, ako je uvedené na štítku ohrievača
- Prírodnými katastrofami alebo inými okolnosťami
- Nedodržaním pokynov v návode na používanie
- Parametrami vody mimo rozsah definovaný v európskych normách a právnych predpisoch na kvalitu vody, najmä s obsahom chloridov a vodivosťou
- Deformáciou nádrže ohrievača z dôvodu zamrznutia vody v nádrži
- V prípadoch opravy alebo pokusu o opravu výrobku neoprávnenou osobou
- Akýmkoľvek zásahom do konštrukcie ohrievača, jeho úpravou alebo zmenou.

Predávajúci je povinný pri predaji výrobok vybrať, preukázať jeho povrchovú i vzhľadovú kvalitu, kompletnosť a oboznámiť spotrebiteľa o obsluhu a použití výrobku.

Ak nastane počas záručnej doby porucha, ktorá nebola spôsobená užívateľom alebo živelnou pohromou, obráťte sa na autorizovaný servis, ktorý ohrievač preskúša a nárok overí. Po oprávnenom nároku servisné stredisko vykoná opravu ohrievača bezplatne.

V prípade nepredloženia potrebných dokladov (dokladu o kúpe a záručného listu), poškodenia ohrievača zo strany užívateľa (montážnej firmy), alebo zanedbaním pokynov v návode na montáž, obsluhu a údržbu, servisné stredisko ohrievač opraví len na náklady užívateľa!

V prípade neoprávnenej reklamácie servisné stredisko vykoná opravu ohrievača len na náklady užívateľa. Poškodenie elektrických špirál vodným kameňom nie je možné uznať v rámci záruky.

Poznámka: Zanesenie ohrievača vodným kameňom a následné poškodenie elektrických špirál vodným kameňom nie je možné uznať v rámci záruky. Doporučujeme riešiť úpravu vody.

Výrobca si vyhradzuje právo na štrukturálne zmeny bez predchádzajúceho upozornenia, ak to neovplyvní bezpečnosť výrobkov.

POZNÁMKA:

Predĺžená záruka 5 rokov na nádrž ohrievača platí len s potvrdeným záručným listom (pečiatka a podpis predajcu a montážnej firmy).

V opačnom prípade platí štandardná záruka 2 roky stanovená zákonom.

ŽIVOTNÉ PROSTREDIE

Tento výrobok je označený v súlade so smernicou o odpade z elektrických a elektronických zariadení (OEEZ). Zaisťovaním správnej likvidácie spotrebiča zabránite možným negatívnym dopadom na životné prostredie a ľudské zdravie.



S týmto výrobkom nesmie zaobchádzať ako s domovým odpadom. Výrobok musí byť odovzdaný na zbernom mieste pre recykláciu elektrických a elektronických zariadení. Pre informácie o zaobchádzaní a recyklácii tohto výrobku sa obráťte na miestny úrad, kanceláriu pre likvidáciu domového odpadu alebo obchod, kde ste výrobok zakúpili.

Gestor servisu:



ELÍZ - ohrievače vody s.r.o.
Prievozska 2/A
821 09 Bratislava
Tel.: 02 / 5363 4208

www.eliz.sk