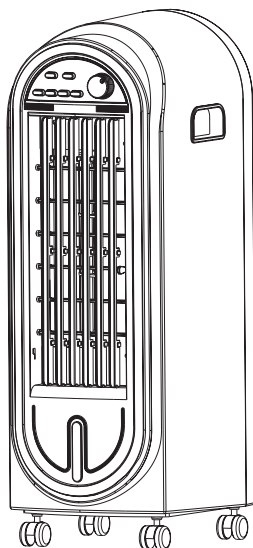


guzzanti

**Klimatizace
Klimatizácia
Klimatyzator
Légkondicionálás
Klima**

GZ-53



**NÁVOD K OBSLUZE
NÁVOD NA OBSLUHU
INSTRUKCJA OBSŁUGI
HASZNÁLATI ÚTMUTATÓ
NAVODILA ZA UPORABO**



BEZPEČNOSTNÍ INFORMACE

1. Varování

- Používejte pouze předepsaný druh napájení.
- Neobsluhujte zařízení mokřýma rukama.
- Neodpojujte přívodní kabel během chodu spotřebiče.
- Nedoporučujeme použití prodlužovacího kabelu.
- Nevkládejte prsty ani jiné cizí předměty do spotřebiče.
- V případě zápachu ze spotřebiče jej vypněte a odpojte zástrčku od síťové zásuvky.
- Nezakrývejte vstup a výstup vzduchu.
- Pokud je poškozený přívodní kabel, musí jej vyměnit výrobce nebo servisní technik, nebo podobně kvalifikovaná osoba, abyste zabránili nebezpečí.
- Spotřebič nesmí být umístěn přímo pod elektrickou zástrčkou; Nepoužívejte jej v blízkosti vany, sprchy nebo bazénu.
- Tento spotřebič není určený pro použití osobami (včetně dětí) s omezenými fyzickými, sensorickými nebo mentálními schopnostmi, nebo bez dostatečných zkušeností a znalostí, dokud nebyly poučeny o správném použití spotřebiče nebo nejsou pod dohledem osoby odpovědné za jejich bezpečnost.
- Nedovolte dětem hrát si se spotřebičem.

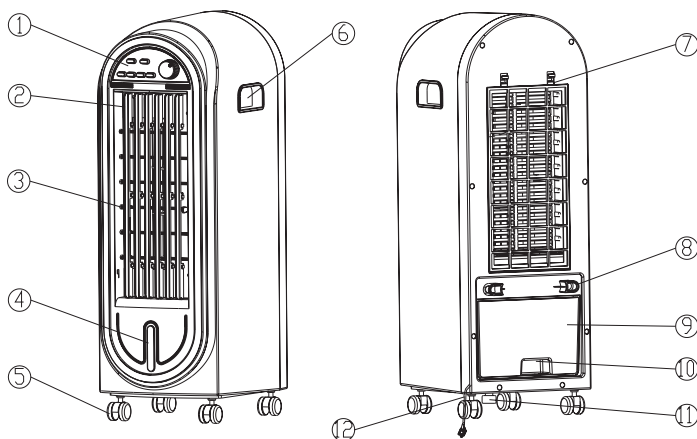
2. Poznámky:

- Spotřebič nepoužívejte v blízkosti hořlavých nebo explosivních plynů.
- Drže spotřebič nejméně 1 metr od TV nebo rádia.
- Neodpojujte spotřebič tahem za kabel, pouze za zástrčku.
- Před uložením spotřebiče vylijte vodu a odpojte od síťové zásuvky.
- Nemyjte spotřebič vodou nebo chemickými prostředky.
- Spotřebič vypněte, odpojte zástrčku a k čištění použijte suchou utěrku.
- Spotřebič nevystavujte otřesům ani do něj netlučte.
- Do spotřebiče nevklaďte žádné Do spotřebiče nedávejte žádné předměty, insekticidy ani chemické látky.
- Neblokujte větrací otvory spotřebiče.
- Pokud nebudete spotřebiče delší dobu používat, odpojte jej od elektrické sítě.



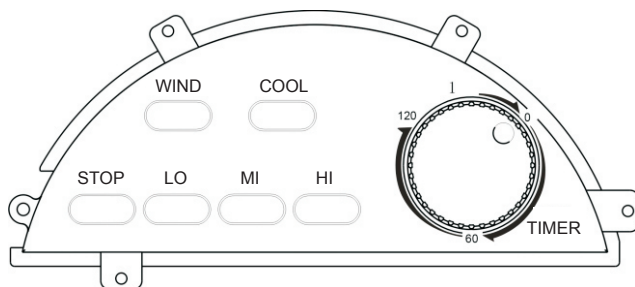
FUNKCE

- Funkce 3-in-1: chlazení, čistička vzduchu a zvlhčovač.
- Čistí vzduch odstraněním prachu a nežádoucích pachů.
- Přidáním ledu do vody dosáhnete chlazení vzduchu až o 3-5°C.
- Nízká spotřeba elektřiny a vysoká účinnost.
- Zásobník vody nabízí zvlhčování.



1. Ovládací panel
2. Vertikální lamely
3. Horizontální lamely
4. Indikátor hladiny vody
5. Kolečka
6. Madlo
7. Rám filtru
8. Drátěný hák
9. Spodní zásobník vody
10. Madlo zásobníku vody
11. Vypouštěcí zátka
12. Přívodní kabel

FUNKCE OVLÁDACÍHO PANELU



FUNKCE OVLÁDACÍHO PANELU

1. **TIMER:** po zapnutí spotřebiče je ovladač nastaven v pohotovostním režimu, při otočení na 0 je spotřebič vypnutý, otáčením z 0 na 120 nastavíte časovač od 1 do 2 hodin.
2. **COOL:** funguje čerpadlo a dává vodu na chladicí podložku.
Poznámka: do zásobníku přidejte čistou vodu před použitím režimu COOL (chlazení) a sledujte hladinu vody přes průhledné okénko. Zkontrolujte, zda je zavřená vypouštěcí zátka.
Nelijte vodu na motor a jiné elektrické komponenty, abyste zabránili poškození spotřebiče.
Vodu naplňte po značku, nepřeplyňte, v opačném případě může dojít k přetečení ze spotřebiče.
Používejte pouze čistou vodu.
3. **WIND:** stisknutím tohoto tlačítka dosáhnete automatickou oscilaci vzduchu zleva doprava.
4. **Tlačítka rychlosti foukání:** stisknutím tlačítka LO nastavíte nízkou rychlost, stisknutím MI střední a HI vysokou rychlost, tlačítkem stop zastavíte foukání.
5. **ANION:** zapněte spotřebiče, pak se aktivují záporné ionty.

POKYNY K NASTAVENÍ

ČIŠTĚNÍ A VÝMĚNA FILTRU

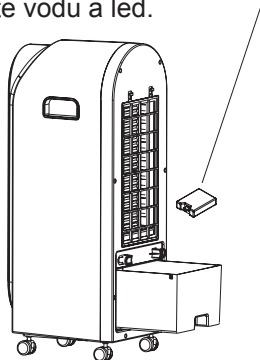
Filtr je již vložen ve spotřebiči ve výrobě. Filtr je nutné čistit nebo po určité době vyměnit. Požádejte o pomoc kvalifikovaného servisního technika nebo prodejce. Způsob je popsán níže.

1. Uvolněte pojistky v horní části a filtr vyjměte.
2. Filtr vyklepejte. Pokud je velmi znečištěný, namočte jej do neutrálního roztoku saponátu a vody, pak opláchněte čistou vodou.
3. Vložte vyčištěný nebo nový filtr do rámu a nasadte do původní pozice.

Poznámka: 1. Filtr lze používat přibližně jeden rok, v případě poškození jej ihned vyměňte.

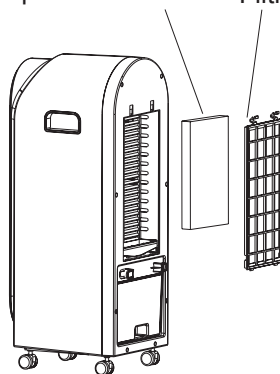
2. Z výroby je vložena nylonová mřížka.

Otevřete zásobník vody, vložte ledový blok do nádoby nebo přidejte vodu a led.



Chladicí podložka

Filtr



Čištění filtru:

Filtr vyjměte a vyčistěte jej (můžete jej čistit vodou). Pokud je příliš znečištěný, instalujte nový.

DŮLEŽITÉ POZNÁMKY

1. Neblokujte větrací otvory během provozu spotřebiče.
2. Používejte pouze v interiéru.
3. Zvyšte pozornost při přemísťování, pokud je plný zásobník vody.
4. Spotřebič je bezpečný a spolehlivý, pokud je napájecí zásuvka uzemněná.
5. Čistěte filtr každých 20-30 dní provozu spotřebiče pro optimální funkci.
6. Pokud používáte spotřebič k chlazení, ujistěte se, zda je v zásobníku voda.
7. Pokud je poškozený přívodní kabel, musí jej vyměnit kvalifikovaný servisní technik.

TECHNICKÉ ÚDAJE

Model	GZ-53
Jmenovité napětí	AC 220-240 V/50 Hz
Jmenovitý výkon (chlazení)	70 W
Objem průtoku vzduchu	300 m ³ /h
Čistá hmotnost	6 kg
Zásobník vody	4 l
Rozměry (d x š x v)	292×232×670 mm

ZÁRUČNÍ PODMÍNKY

Záruka na tento spotřebič představuje 24 měsíců od data zakoupení. Nárok na záruku je možné uplatnit pouze po předložení originálu dokladu o zakoupení výrobku (paragon, faktura) s typovým označením výrobku, datem prodeje a čitelným razítkem prodejce. Záruka zahrnuje výměnu nebo opravu částí spotřebiče, které se poškodí z důvodu poruch ve výrobě spotřebiče. Po uplynutí záruční doby bude spotřebič opraven za poplatek. Výrobce neodpovídá za poškození nebo úrazy osob, zvířat z důvodu nesprávného použití spotřebiče a nedodržení pokynů v návodu k použití. Výrobek je určen výhradně jako domácí spotřebič pro použití v domácnosti. Smluvní záruka je 6 měsíců, pokud je kupující podnikatel - fyzická osoba a spotřebič kupuje pro podnikatelskou činnost nebo komerční využití (§ 429 Obchodního zákoníku). Záruka se snižuje dle § 619 odst. 2 občanského zákoníku na 6 měsíců pro: žárovky, baterie, křemíkové a halogenové trubice.

Záruka se nevztahuje

- jakékoliv mechanické poškození výrobku nebo jeho části
- na vady způsobené nevhodným zacházením nebo umístěním.
- je-li zařízení obsluhováno v rozporu s návodem, případně zásahem neoprávněné osoby.
- nesprávné používání, skladování nebo přenášení.
- na záruku 24 měsíců se nevztahují opravy, například: výměna žárovky, trubice, čištění a odvápnování kávovarů, žehliček, zvlhčovačů, atd. Zde bude účtováno servisem za smluvní cenu.
- pokud nebude při kontrole přístroje zjištěna žádná závada nebo nebudou splněny záruční podmínky, uhradí režijní náklady spojené s kontrolou nebo opravou výrobku kupující.
- zákazník ztrácí záruku při používání výrobků k profesionální či jiné výdělečné činnosti v provozovnách.
- závada byla způsobena vnějšími a živelními podmínkami (např. poruchami v elektrické síti nebo bytové instalaci)
- záruka se netýká poškození vnějšího vzhledu nebo jiných, které nebrání standardní obsluze.

Pokud zboží při uplatňování vady ze strany spotřebitele bude zasíláno poštou nebo přepravní službou musí být zabalen v obalu vhodném pro přepravu tak, aby se zabránilo poškození výrobku.

Zodpovědný zástupce za servis pro ČR na značky: ARDES, Guzzanti, Scarlett, Luxell, Graef

ČERTES spol. s r.o.
Donínská 83
463 34 Hrádek nad Nisou
Tel./fax 482771487 - příjem oprav- servis.
Tel./fax 482718718 - náhradní díly
Mobil: 721018073, 731521116, 608719174
Pracovní doba 8 - 16,30
www: certes.info, e-mail: certes@certes.info



Záruční list

Tento oddíl vyplňte prosím hůlkovým písmem a přiložte k výrobku.

Odesílatel:

Příjmení/jméno:

Stát/PSČ/obec/ulice:

Telefonní číslo:

Číslo/označení (zbožní) položky:

Datum/místo prodeje:

Popis závady:

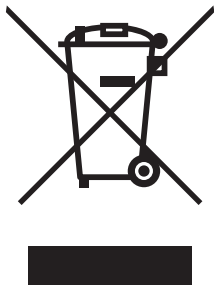
Datum/podpis:

Záruka se nevztahuje.

Zašlete prosím neopravený výrobek za cenu poštovného zpět.

Sdělte mi, kolik budou činit náklady. Opravte výrobek za úhradu.

Informace pro uživatele k likvidaci elektrických a elektronických zařízení (domácnosti)



Tento symbol na produktech anebo v průvodních dokumentech znamená, že použité elektrické a elektronické výrobky nesmí být přidány do běžného komunálního odpadu.

Ke správné likvidaci, obnově a recyklaci doručte tyto výrobky na určená sběrná místa, kde budou přijata zdarma. Alternativně v některých zemích můžete vrátit své výrobky místnímu prodejci při koupi ekvivalentního nového produktu.

Správnou likvidací tohoto produktu pomůžete zachovat cenné přírodní zdroje a napomáháte prevenci potenciálních negativních dopadů na životní prostředí a lidské zdraví, což by mohly být důsledky nesprávné likvidace odpadů. Další podrobnosti si vyžádejte od místního úřadu nebo nejbližšího sběrného místa.

Při nesprávné likvidaci tohoto druhu odpadu mohou být v souladu s národními předpisy uděleny pokuty.

Pro podnikové uživatele v zemích Evropské unie

Chcete-li likvidovat elektrická a elektronická zařízení, vyžádejte si potřebné informace od svého prodejce nebo dodavatele.

Informace k likvidaci v ostatních zemích mimo Evropskou unii

Tento symbol je platný jen v Evropské unii.

Chcete-li tento výrobek zlikvidovat, vyžádejte si potřebné informace o správném způsobu likvidace od místních úřadů nebo od svého prodejce.

BEZPEČNOSTNÉ INFORMÁCIE

1. Varovanie

- Používajte len predpísaný druh napájania.
- Neobsluhujte zariadenie mokrými rukami.
- Neodpájajte elektrický kábel počas používania spotrebiča.
- Neodporúčame používanie predlžovacieho kábla.
- Nevkladajte prsty ani iné cudzie predmety do spotrebiča.
- V prípade zápachu zo spotrebiča ho vypnite a odpojte zástrčku od sieťovej zásuvky.
- Nezakrývajte vstup a výstup vzduchu.
- Ak je poškodený elektrický kábel, musí ho vymeniť výrobca alebo servisný technik, alebo podobne kvalifikovaná osoba, aby ste zabránili nebezpečenstvu.
- Spotrebič nesmie byť umiestnený priamo pod elektrickou zástrčkou; Nepoužívajte ho v blízkosti vane, sprchy alebo bazéna.
- Tento spotrebič nie je určený pre použitie osobami (vrátane detí) s obmedzenými fyzickými, sensorickými alebo mentálnymi schopnosťami, alebo bez dostatočných skúseností a znalostí, ak neboli poučené o správnom použití spotrebiča alebo nie sú pod dohľadom osoby zodpovednej za ich bezpečnosť.
- Nedovoľte deťom, aby sa hrali so spotrebičom.

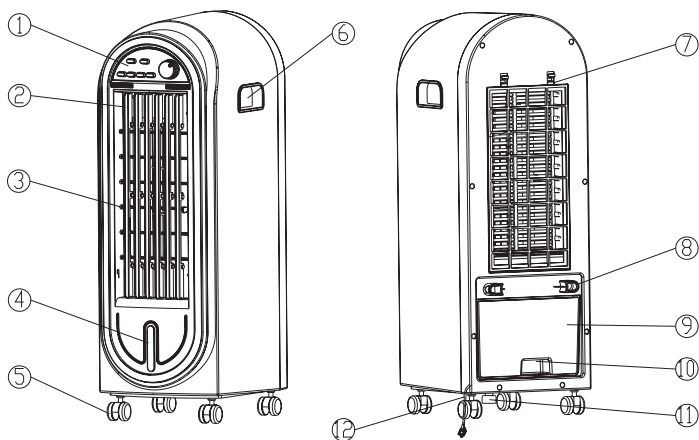
2. Poznámky:

- Spotrebič nepoužívajte v blízkosti horľavých alebo explozívnych plynov.
- Držte spotrebič najmenej 1 meter od TV alebo rádia.
- Neodpájajte spotrebič ťahom za kábel, ale len za zástrčku.
- Pred uložením spotrebiča vylejte vodu a odpojte od elektrickej zásuvky.
- Neumývajte spotrebič vodou alebo chemickými prostriedkami.
- Spotrebič vypnite, odpojte zástrčku a na čistenie použite suchú tkaninu.
- Spotrebič nevystavujte otrasom ani do neho neudierajte.
- Do spotrebiča nekladajte žiadne predmety, insekticídy ani chemické látky.
- Neblokujte vetracie otvory spotrebiča.
- Ak nebudete spotrebič dlhší čas používať, odpojte ho od elektrickej siete.



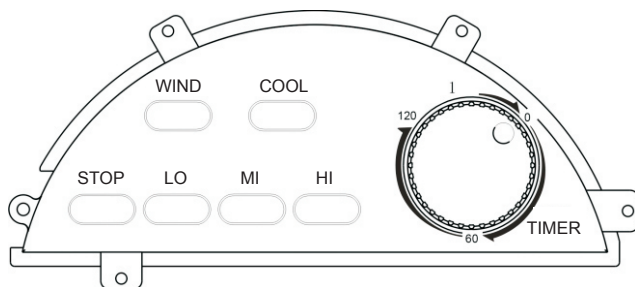
FUNKCIE

- Funkcie 3-in-1: chladenie, čistička vzduchu a zvlhčovač.
- Čistí vzduch odstránením prachu a nežiaducich pachov.
- Pridaním ľadu do vody dosiahnete chladenie vzduchu až o 3-5°C.
- Nízka spotreba elektrickej energie a vysoká účinnosť.
- Zásobník vody ponúka zvlhčovanie.



1. Ovládací panel
2. Vertikálne lamely
3. Horizontálne lamely
4. Indikátor hladiny vody
5. Kolieska
6. Rukoväť
7. Rám filtra
8. Drôtený hák
9. Spodný zásobník vody
10. Rukoväť zásobníka vody
11. Vypúšťací ventil
12. Elektrický kábel

FUNKCIE OVLÁDACIEHO PANELA



FUNKCIE OVLÁDACIEHO PANELA

1. **TIMER:** po zapnutí spotrebiča je ovládač nastavený do pohotovostného režimu, pri otočení na 0 je spotrebič vypnutý, otáčaním z 0 na 120 nastavíte časovač od 1 do 2 hodín.
2. **COOL:** funguje čerpadlo a dávkuje vodu na chladiacu podložku.
Poznámka: do zásobníka pridajte čistú vodu pred použitím režimu COOL (chladenie) a sledujte hladinu vody cez priehľadné okienko. Skontrolujte, či je zatvorený vypúšťací ventil.
Nelejte vodu na motor a iné elektrické komponenty, aby ste zabránili poškodeniu spotrebiča.
Vodu naplňte po značku, neprepíňajte, v opačnom prípade môže dôjsť k pretečeniu zo spotrebiča.
Používajte len čistú vodu.
3. **WIND:** stlačením tohto tlačidla dosiahnete automatickú osciláciu vzduchu zľava doprava.
4. Tlačidlo rýchlosti fúkania: stlačením tlačidla LO nastavíte nízku rýchlosť, stlačením MI strednú rýchlosť a HI vysokú rýchlosť, tlačidlom stop zastavíte fúkanie.
5. **ANION:** zapnete spotrebiče, potom sa aktivujú záporné ióny.

POKYNY PRE NASTAVENIE

ČISTENIE A VÝMENA FILTRA

Filter je už vložený v spotrebiči vo výrobe. Filter je potrebné čistiť alebo po určitom čase vymeniť. Požiadajte o pomoc kvalifikovaného servisného technika alebo predajcu.

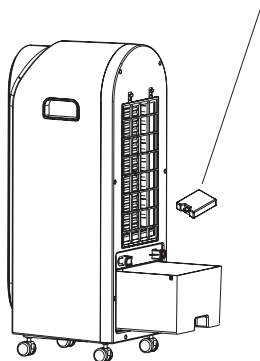
Spôsob je popísaný nižšie.

1. Uvoľnite poistky v hornej časti a filter vyberte.
2. Filter vyklepte. Ak je veľmi znečistený, namočte ho do neutrálneho roztoku saponátu a vody, potom opláchnite čistou vodou.
3. Vložte vyčistený alebo nový filter do rámu a nasadte do pôvodnej pozície.

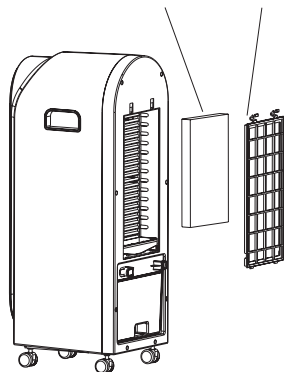
Poznámka: 1. Filter je možné používať približne jeden rok, v prípade poškodenia ho ihneď vymeňte.

2. Z výroby je vložená nylonová mriežka.

Otvorte zásobník vody, vložte blok ľadu do nádoby alebo pridajte vodu a ľad.



Chladiaca
podložka Filter



Čistenie filtra:

Filter vyberte a vyčistite ho (môžete ho čistiť vodou). Ak je veľmi znečistený, nainštalujte nový.

DÔLEŽITÉ POZNÁMKY

1. Neblokujte vetracie otvory v priebehu prevádzky spotrebiča.
2. Používajte ho len v interiéri.
3. Zvýšte pozornosť pri premiestňovaní, ak je plný zásobník vody.
4. Spotrebič je bezpečný a spoľahlivý, ak je napájacia zásuvka uzemnená.
5. Čistíte filter každých 20-30 dní prevádzky spotrebiča pre optimálnu funkciu.
6. Ak používate spotrebič na chladenie, uistite sa, či je v zásobníku voda.
7. Ak je poškodený elektrický kábel, musí ho vymeniť kvalifikovaný servisný technik.

TECHNICKÉ ÚDAJE

Model	GZ-53
Menovité napätie	AC 220-240 V/50 Hz
Menovitý výkon (chladenie)	70 W
Objem prietoku vzduchu	300 m ³ /h
Čistá hmotnosť	6 kg
Zásobník vody	4 l
Rozmery (d x š x v)	292×232×670 mm

ZÁRUČNÉ PODMIENKY

Záruka na tento spotrebič predstavuje 24 mesiacov od dátumu zakúpenia. Nárok na záruku je možné uplatniť len po predložení originálu dokladu o zakúpení výrobku (paragón, faktúra) s typovým označením výrobku, dátumom predaja a čitateľnou pečiatkou predajcu. Záruka zahŕňa výmenu alebo opravu častí spotrebiča, ktoré sa poškodia z dôvodu porúch vo výrobe spotrebiča. Po uplynutí záručnej doby bude spotrebič opravený za poplatok. Výrobca nezodpovedá za poškodenia alebo úrazy osôb, zvierat z dôvodu nesprávneho použitia spotrebiča a nedodržania pokynov v návode na obsluhu. Výrobok je určený výhradne ako domáci spotrebič pre použitie v domácnosti. Zmluvná záruka je 6 mesiacov, ak je kupujúci podnikateľ - fyzická osoba a spotrebič kupuje pre podnikateľskú činnosť alebo komerčné využitie. Záruka sa znižuje podľa občianskeho zákonníka na 6 mesiacov pre: žiarovky, batérie, kremíkové a halogénové trubice.

Záruka sa nevzťahuje na

- akékoľvek mechanické poškodenie výrobku alebo jeho časti
- na chyby spôsobené nevhodným zaobchádzaním alebo umiestnením.
- ak je zariadenie obsluhované v rozpore s návodom, prípadne zásahom neoprávnenej osoby.
- nesprávne používaný, skladovaný alebo prenášaný.
- na záruku 24 mesiacov sa nevzťahujú opravy, napríklad: výmena žiarovky, trubice, čistenie a odváňňovanie kávovarov, žehličiek, zvlhčovačov, atď. Tu bude účtované servisom za zmluvnú cenu.
- ak nebude pri kontrole zariadenia zistená žiadna porucha alebo nebudú splnené záručné podmienky, uhradí režijné náklady spojené s kontrolou alebo opravou výrobku kupujúci.
- zákazník stráca záruku pri používaní výrobkov na profesionálnej alebo inej zárobkovej činnosti v prevádzkach.
- porucha bola spôsobená vonkajšími a živelnými podmienkami (napr. poruchami v elektrickej sieti alebo bytovej inštalácii).
- záruka sa netýka poškodenia vonkajšieho vzhľadu alebo iných, ktoré nebránia štandardnej obsluhu.

Ak tovar pri uplatňovaní poruchy zo strany spotrebiteľa bude zasielaný poštou alebo prepravnou službou, musí byť zabalený v obale vhodnom pre prepravu tak, aby sa zabránilo poškodeniu výrobku.

Zodpovedný zástupca za servis pre SR

ČERTES SK, s.r.o.

Pažite č. 42

010 09 Žilina

tel./fax: +421 41 5680 171, 5680 173

mobil: +421 905 259213

+421 907 241912

Pracovná doba Po-Pia. 9:00 - 15:00

e-mail: certes.sk@gmail.com

certes@eslovakia.sk



Záručný list

Tento oddiel vyplňte prosím paličkovým písmom a priložte k výrobku.

Odosielateľ:

Priezvisko/meno:

Štát/PSČ/obec/ulica:

Telefónne číslo:

Číslo/označenie (tovaru) položky:

Dátum/miesto predaja:

Popis poruchy:

Dátum/podpis:

Záruka sa nevzťahuje.

Zašlite prosím neopravený výrobok za cenu poštovného späť.

Informujte ma, koľko budú predstavovať náklady. Opravte výrobok za úhradu.

Informácie o likvidácii opotrebovaného elektrického zariadenia (súkromné domácnosti)



Tento symbol na produktoch a/alebo na priložených dokumentoch znamená, že sa pri likvidácii nesmú elektrické a elektronické zariadenia miešať so všeobecným domácim odpadom.

V záujme správneho obhospodarovania, obnovy a recyklácie odvezte, prosím, tieto produkty na určené zberné miesta, kde budú prijaté bez poplatku. V niektorých krajinách je možné tieto produkty vrátiť priamo miestnemu maloobchodu v prípade, ak si objednáte podobný nový výrobok.

Správna likvidácia týchto produktov pomôže ušetriť hodnotné zdroje a zabrániť možným negatívnym vplyvom na ľudské zdravie a prostredie, ktoré môžu inak vzniknúť v dôsledku nesprávneho zaobchádzania s odpadom. Bližšie informácie o najbližšom zbernom mieste získate na miestnom úrade.

V prípade nesprávnej likvidácie odpadu môžu byť uplatnené pokuty v súlade s platnou legislatívou.

Pre právnické osoby v Európskej únii

Ak potrebujete zlikvidovať opotrebované elektrické a elektronické zariadenia, bližšie informácie získate od svojho miestneho predajcu alebo dodávateľa.

Informácie o likvidácii v krajinách mimo Európskej únie

Tento symbol je platný len v Európskej únii. Ak si želáte zlikvidovať toto zariadenie, obráťte sa na miestny úrad alebo predajcu a poinformujte sa o správnom spôsobe likvidácie tohto typu odpadu.

WSKAZÓWKI DOTYCZĄCE BEZPIECZEŃSTWA

1. Ostrzeżenie

- Używać tylko wskazanego rodzaju zasilania.
- Nie obsługiwać urządzenia mokrymi rękami.
- Nigdy nie odłączać przewodu zasilającego w czasie pracy urządzenia.
- Nie zalecamy stosowanie przedłużaczy.
- Nie wtykać palców lub innych przedmiotów w otwory w urządzeniu.
- W razie pojawienia się nieprzyjemnego zapachu należy wyłączyć urządzenie i odłączyć je od źródła zasilania.
- Nie blokować wlotów i wylotów powietrza.
- Wymiany uszkodzonego przewodu zasilającego może dokonać tylko producent, technik serwisu lub osoba o podobnych kwalifikacjach.
- Nie ustawiać urządzenia bezpośrednio pod gniazdkiem elektrycznym; Nie używać w pobliżu wanny, prysznicza lub basenu.
- Niniejsze urządzenie nie jest przeznaczone do obsługi przez osoby (włącznie z dziećmi) o ograniczonych zdolnościach fizycznych, sensorycznych i umysłowych lub osoby bez odpowiedniego doświadczenia i wiedzy, chyba, że są one pod nadzorem osoby odpowiadającej za ich bezpieczeństwo.
- Należy dopilnować, aby dzieci nie bawiły się urządzeniem.

2. Uwagi:

- Nie stosować urządzenia w pobliżu gazów łatwopalnych i wybuchowych.
- Trzymać urządzenie w odległości min. 1 metr od telewizora lub radia z powodu zakłóceń.
- Nie wyłączać urządzenia poprzez ciągnięcie za przewód zasilający. W celu odłączenia należy ciągnąć za wtyczkę.
- W celu odłączenia urządzenia od zasilania należy odłączyć od gniazdka elektrycznego ciągnąc za wtyczkę przewodu zasilającego.
- Nigdy nie czyścić urządzenia wodą lub za pomocą środków chemicznych.
- Przed czyszczeniem należy wyłączyć urządzenie, odłączyć je od zasilania, a następnie wyczyścić za pomocą suchej ściereczki.
- Nie narażać urządzenia na wstrząsy i nie uderzać do urządzenia.
- Nie wstawiać do urządzenia żadnych przedmiotów, insektycydów i substancji chemicznych.
- Nie blokować otworów wentylacyjnych.
- Jeżeli urządzenie nie będzie używane przez dłuższy czas, należy je odłączyć od zasilania.

UWAGA!



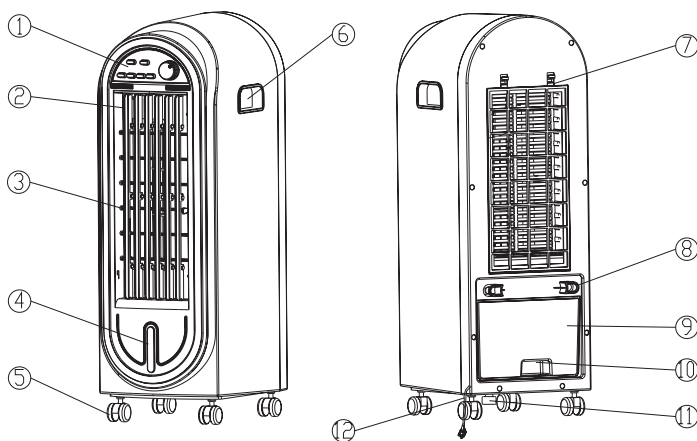
WYSOKIE NAPIĘCIE

Nie zdejmować osłon. Części wewnętrzne urządzenia są pod wysokim napięciem!

PL-1

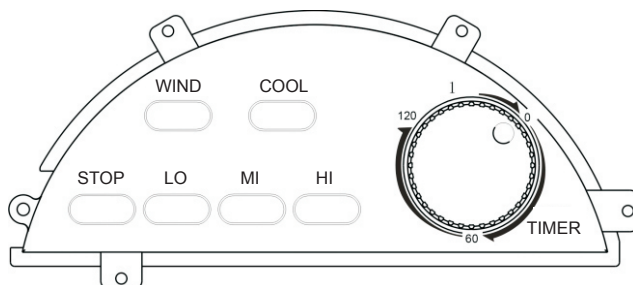
FUNKCJE

- Funkcja 3 w 1: klimatyzator, oczyszczacz powietrza i nawilżacz.
- Urządzenie oczyszcza powietrze poprzez usunięcie kurzu i niepożądanych zapachów.
- Poprzez dodanie lodu do zasobnika wody można dodatkowo podwyższyć wydajność chłodzenia o kolejnych 3-5°C.
- Niskie zużycie energii i wysoka wydajność.
- Zasobnik wody zapewnia nawilżanie powietrza.



1. Panel kontrolny
2. Lamle pionowe
3. Lamle poziome
4. Wskaźnik poziomu wody
5. Kółka
6. Uchwyt
7. Rama filtra
8. Hak drucziany
9. Dolny zasobnik wody
- 10.10. Uchwyt zasobnika wody
11. Korek odpływowy
12. Przewód zasilający

FUNKCJE PANELU KONTROLNEGO



FUNKCJE PANELU KONTROLNEGO

1. **TIMER:** urządzenie po włączeniu znajduje się w trybie czuwania, obrócenie pokrętkiem do pozycji 0 powoduje wyłączenie klimatyzatora, poprzez obracanie pokrętkiem od 0 do 120 można ustawić zegar (czas pracy) w zakresie od 0 do 2 godzin.
2. **COOL:** pracuje pompa, dawkuje wodę na podstawkę chłodzącą.
Uwaga: przed włączeniem trybu COOL (chłodzenie) należy uzupełnić czystą wodę, a następnie monitorować ilość wody w urządzeniu za pomocą wbudowanego wizjera. Sprawdzić, czy korek odpływowy jest zamknięty. Nie wlewać wody na silnik lub inne elementy elektryczne, gdyż mogłaby ona uszkodzić urządzenie.
Napełnić zbiornik wodą do kreski. Nie przepelniać, w przeciwnym razie grozi przełanie.
Używać tylko czystej wody.
3. **WIND:** za pomocą tego przycisku można uruchomić automatyczną oscylację powietrza od lewej do prawej strony.
4. **Przycisk prędkości nawiewu:** naciśnięcie przycisku LO powoduje ustawienie niskiej prędkości, przycisk MI - średniej, a za pomocą przycisku HI można ustawić wysoką prędkość. Aby zatrzymać nawiew, należy nacisnąć STOP.
5. **ANION** - przycisk aktywacji jonów ujemnych.

WSKAZÓWKI DOTYCZĄCE USTAWIENIA

CZYSZCZENIE I WYMIANA FILTRA

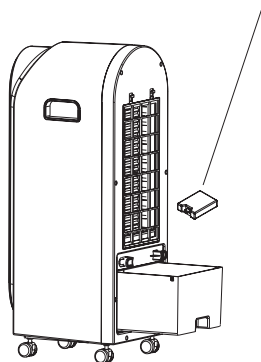
Filtr został umieszczony w urządzeniu już w procesie produkcyjnym. Filtr wymaga regularnego czyszczenia lub wymiany raz na jakiś czas. W tym celu należy zwrócić się do kwalifikowanego technika serwisu lub do sprzedawcy. Sposób wymiany został opisany poniżej.

1. Zwolnić elementy zabezpieczające w górnej części i wyjąć filtr.
2. Wytrześć filtr. W razie silnego zanieczyszczenia namoczyć go w neutralnym roztworze detergentu i wypłukać wodą.
3. Wyczyszczony lub nowy filtr włożyć w ramę i wstawić na swoje miejsce.

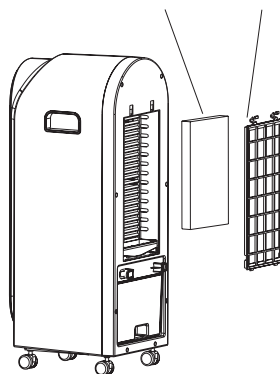
Uwaga: 1. Zwykły czas pracy filtra wynosi jeden rok, w razie uszkodzenia wymagana jest natychmiastowa wymiana.

2. Filtr posiada nylonową kratkę.

Otworzyć zasobnik wody,
umieścić blok lodu do zasobnika
lub dodać wodę i lód.



Podstawka
chłodząca Filtr



Czyszczenie filtra:

Filtr należy wyjąć i wyczyścić (można go czyścić wodą). W razie mocnego zabrudzenia należy zainstalować nowy filtr.

WAŻNE WSKAZÓWKI

1. Nie blokować otworów wentylacyjnych w czasie pracy urządzenia.
2. Używać tylko wewnątrz budynków.
3. Przemieszczając urządzenie z pełnym zasobnikiem, należy zachować ostrożność.
4. Urządzenie jest bezpieczne i niezawodne, jeżeli gniazdko zasilające jest uziemione.
5. Filtr wymaga czyszczenia po 20-30 dniach pracy w celu zapewnienia optymalnej funkcji.
6. Jeżeli urządzenie służy do chłodzenia, to należy sprawdzać, czy jest w nim woda.
7. W razie uszkodzenia przewodu zasilającego należy zlecić jego wymianę kwalifikowanemu technikowi serwisu.

DANE TECHNICZNE

Model	GZ-53
Napięcie znamionowe	AC 220-240 V/50 Hz
Moc nominalna (chłodzenie)	70 W
Objętość przepływu powietrza	300 m ³ /h
Masa netto	6 kg
Zasobnik wody	4 l
Wymiary urządzenia (dł. x szer. x wys.)	292×232×670 mm

WARUNKI GWARANCJI

Producent udziela na produkt 24 miesięcznej gwarancji od daty zakupu. Gwarancja jest ważna tylko po przedłożeniu dowodu zakupu. Gwarancja obejmuje wymianę lub naprawę części urządzenia uszkodzone w wyniku wad produkcyjnych. Po upływie okresu gwarancji urządzenie zostanie naprawione odpłatnie.

Producent nie ponosi żadnej odpowiedzialności za jakiegokolwiek obrażenia ciała u osób lub zwierząt, powstałe w wyniku niewłaściwego użytkowania urządzenia

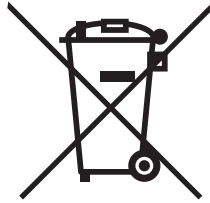
Ograniczenia odpowiedzialności

Wszelkie prawa wynikające z udzielonej gwarancji tracą swoją ważność w przypadku:

- Użytkowania urządzenia przez osobę nieuprawnioną
- Niewłaściwego użytkowania, przechowywania lub przenoszenia urządzenia.

Gwarancja nie obejmuje uszkodzenia wyglądu zewnętrznego urządzenia lub innych cech niemających wpływu na standardową pracę urządzenia.

Informacje dotyczące sposobu likwidacji zużytego sprzętu elektrycznego (dla gospodarstw domowych)



Powyższy symbol umieszczony na produktach lub w załączonych dokumentach oznacza, że nie wolno likwidować zużytego sprzętu elektrycznego i elektronicznego ze zwykłym odpadem komunalnym. W celu utylizacji należy odnieść tego typu odpad do punktu selektywnego zbioru, gdzie zostanie odebrany bez żadnych opłat. W niektórych państwach można zwrócić tego typu odpad bezpośrednio u sprzedawcy w momencie nabycia nowego produktu.

Prawidłowa likwidacja takich produktów zbytecznie nie obciąża środowiska naturalnego i nie ma negatywnego wpływu na ludzkie zdrowie. Szczegółowych informacji o najbliższym punkcie zbioru udzieli najbliższy urząd miejski.

W przypadku nieprawidłowej likwidacji odpadu właściciel może zostać obciążony karą grzywny zgodnie z obowiązującymi przepisami.

Dla osób prawnych w Unii Europejskiej

Bliższych informacji dotyczących likwidacji zużytego sprzętu elektrycznego i elektronicznego udzieli sprzedawca lub dystrybutor.

Informacje dotyczące likwidacji w państwach nie należących do Unii Europejskiej

Powyższy symbol obowiązuje wyłącznie w krajach Unii Europejskiej. Aby zlikwidować urządzenie, należy zwrócić się o pomoc do urzędu miejskiego lub dystrybutora w celu zasięgnięcia informacji o prawidłowym sposobie likwidacji tego typu odpadu.

BIZTONSÁGI TUDNIVALÓK

1. Figyelmeztetés

- Kizárólag a készüléken feltüntetett hálózati tápegységet használja.
- Ne nyúljon a készülékhez vizes kézzel.
- Ne húzza ki a tápkábelt a fali aljzatból, ha a készülék működik.
- Nem ajánlatos hosszabbító kábel használata.
- Ne tegye az ujját, vagy egyéb, oda nem illő tárgyakat a készülékbe.
- Ha a készülékből bűz árad, kapcsolja ki, és húzza ki a csatlakozót a fali aljzatból.
- Ne takarja be a levegőt be-, illetve kivezető nyílásokat.
- A fennálló veszélyek elkerülése érdekében a megrongált tápkábelt mindig a gyártónak, felhatalmazott szerviznek vagy egy szakképzett technikusnak kell kicserélnie.
- Ne helyezze a készüléket közvetlenül a fali aljzat alá.
Ne használja a készüléket fürdőkád, zuhanyozó vagy medence közelében.
- A készüléket nem használhatják gyerekek, valamint csökkent fizikai, mentális vagy szenzorikus képességű, vagy kellő tapasztalatokkal nem rendelkező személyek, amennyiben nem felügyelnek rájuk, vagy nem kaptak kellő utasításokat a készülék használatát illetően egy, a biztonságukért felelős személytől.
- Ne engedje, hogy gyerekek játszanak a készülékkel.

2. Megjegyzések:

- Ne használja a készüléket gyúlékony vagy robbanékony anyagok közelében.
- A készülék és egy tévé vagy rádió között tartsa be a minimális 1 méter távolságot.
- Ha lekapcsolja a készüléket az áramkörrel, mindig a csatlakozódugót húzza, soha ne a tápkábelt.
- Mielőtt eltenné a készüléket, öntse ki belőle a vizet, és kapcsolja le az áramkörrel.
- Ne tisztítsa vízzel vagy vegyi tisztítószerrel a készüléket.
- A tisztítás előtt kapcsolja le a készüléket az áramkörrel és tisztítsa meg egy száraz törölkendővel.
- Óvja a készüléket az erős lökésektől és ütésektől.
- Ne tegyen a készülékbe semmiféle tárgyakat, rovarirtót vagy vegyszereket.
- Ne blokkolja le a szellőzőnyílásokat.
- Ha hosszabb ideig nem használja majd a készüléket, kapcsolja le az áramkörrel.

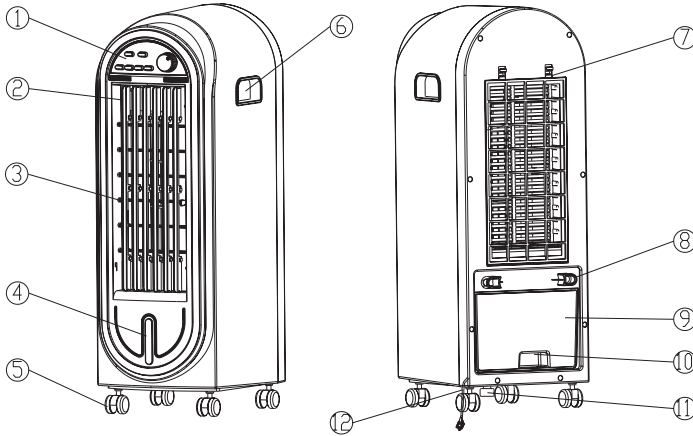
VIGYÁZAT!



MAGAS FESZÜLTSG! Ne vegye le a védőlapot! A készülék belsejében magas feszültség van!

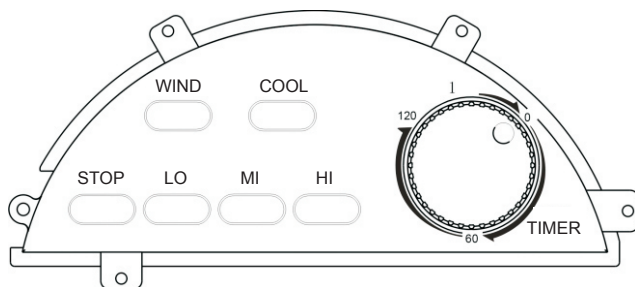
FUNKCIÓK

- 3 az 1-ben funkció: hűtés, a levegő tisztítása és párasítás.
- Megtisztítja a levegőt a por és kellemetlen szagok eltávolításával.
- Ha jeget tesz a vízbe, a környező levegő hőmérséklete 3-5 °C-al hűvösebb lesz.
- Alacsony energiafogyasztás és magas hatékonyság.
- A víztároló tartály párasításra is használható.



1. Vezérlőlap
2. Függőleges lamellák
3. Vízszintes lamellák
4. Vízzint - indikátor
5. Kerekek
6. Fogantyú
7. Szűrőtartó
8. Drótkampó
9. Alsó víztároló tartály
10. A víztároló tartály fogantyúja
11. Kieresztő szelep
12. Elektromos kábel

A VEZÉRLŐLAP FUNKCIÓI



A VEZÉRLŐLAP FUNKCIÓI

1. **TIMER:** A készülék bekapcsolása után készenléti üzemmódban van. Ha a kapcsológomb 0 pozíción van, a készülék ki van kapcsolva, a gomb megtekéréseivel 0-ról 120 irányában beállítható az időzítő 1 és 2 óra között.
2. **COOL:** a szivattyú működik és adagolja a vizet a hűtő alátétre.
Megjegyzés: a COOL (Hűtés) üzemmód használata előtt töltsön tiszta vizet a tartályba és az átlátszó ablakon keresztül figyelje a víz szintjét. Ellenőrizze, be van-e zárva a kieresztő szelep.
Ne öntsön vizet a motorra vagy egyéb elektromos részekre, mert ez a készülék károsodását okozhatná.
Töltsse fel vízzel a tartályt a mérőjelig. Ne öntse túl a vizet a jelen, mert egyébként kifolyik a készülékből.
Mindig csak tiszta vizet használjon.
3. **WIND:** a gomb megnyomásával beállítható a levegő automatikus oszcillációja balról jobbra.
4. A légáramlat sebességének a beállítása: a LO gomb megnyomásával beállítható az alacsony; a MI gomb megnyomásával a közepes; a HI gomb megnyomásával pedig a magas sebesség. A Stop gomb a fűtés leállítására szolgál.
5. **ANION:** Ha bekapcsolja a készüléket, aktiválódnak a negatív ionok.

A KÉSZÜLÉK BEÁLLÍTÁSA

TISZTÍTÁS ÉS SZŰRŐCSERE

A szűrőt a gyártás folyamán helyezik a készülékbe. A szűrőt rendszeresen ki kell tisztítani, és egy bizonyos idő leteltével ki is kell cserélni. Forduljon segítségért az eladóhoz vagy egy szakképzett technikushoz.

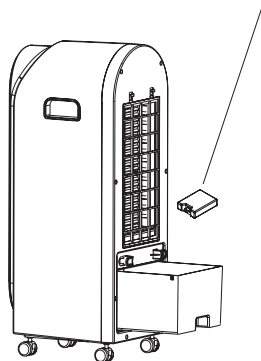
A szűrőcsere folyamata a következő:

1. Lazítsa ki a rögzítő gombokat a készülék felső részében és vegye ki a szűrőt.
2. Rázza ki a szűrőt. Ha nagyon piszkos, áztassa be víz és egy semleges hatású tisztítószer oldatába, majd öblítse ki tiszta vízzel.
3. A tiszta, vagy új szűrőt tegye a szűrőtartóba, és helyezze vissza az eredeti pozícióba.

Megjegyzés:1. A szűrő kb. egy évig használható. A megrongált szűrőt azonnal ki kell cserélni.

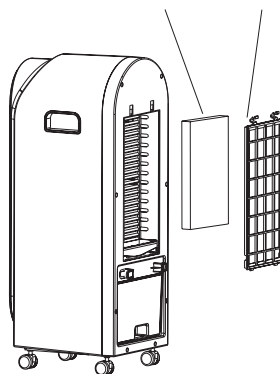
2. A gyártás folyamán a készülékbe egy nylon hálót is helyeznek.

Nyissa ki a víztároló tartályt, helyezze bele egy jégtömböt, vagy töltsse fel a tartályt vízzel és jéggel.



Hűtési alátét

Szűrő



A szűrő tisztítása:

Vegye ki a szűrőt és tisztítsa meg (vízben is tisztítható). Ha nagyon piszkos, helyezzen be egy új szűrőt.

FONTOS TUDNIVALÓK

1. Ne blokkolja le a szellőzőnyílásokat a készülék használata folyamán.
2. A készülék csak beltéri használatra alkalmas.
3. Ha tele van a víztároló tartály, legyen nagyon óvatos, amennyiben áthelyezi a készüléket.
4. Földet fali aljzat használatánál a készülék biztonságos és megbízható.
5. A szűrőt az optimális működés érdekében 20-30 nap használat után ajánlatos kicserélni.
6. Ha hűtésre használja a készüléket, mindig ellenőrizze, van-e víz a tartályban.
7. A megrongált tápkábelt mindig egy szakképzett technikusnak kell kicserélnie.

MŰSZAKI ADATOK

Modell	GZ-53
Névleges feszültség	AC 220-240 V/50 Hz
Névleges teljesítmény (hűtés)	70 W
Az áramló levegő térfogata	300 m ³ /h
Tiszta súly	6 kg
Víztároló tartály	4 l
Méretetek (h x sz. x m)	292×232×670 mm

JÓTÁLLÁSI FELTÉTELEK

Erre a készülékre a jótállás a vásárlástól számított 24 hónapon belül érvényes. Ez a jótállás csak egy, a vásárlást igazoló számlával érvényesíthető. A jótállás a készülék, vagy egyes részeinek kicserélésére vonatkozik, amelyek gyártási hiba következtében károsodtak meg.

A jótállási idő lejártá után a javításért fizetni kell. A gyártó nem felelős a készülék helytelen használata és a használati utasítások mellőzése okozta károkért vagy balesetekért.

Korlátozások

Valamennyi, a jótállásban feltüntetett jog érvényét veszíti, ha:

- a készüléket illetéktelen személy használta
- a készülék helytelenül volt használva, raktározva vagy szállítva

A jótállás nem vonatkozik külső károsodásokra vagy egyéb rendellenességekre, amennyiben ezek nem gátolják a készülék helyes működését.

Információk a használt elektromos készülékek likvidálásáról (magánháztartások)



Ez az ikon a készüléken vagy a mellékelt iratokon arra figyelmeztet, hogy az elektrikus és elektronikus készülékek nem likvidálhatók a háztartási hulladékkal együtt.

A helyes feldolgozás, újítás és recikláció érdekében kérjük, szállítsa az ilyen készüléket egy megfelelő gyűjtőhelyre, ahol ingyen leadható. Néhány országban ezek a készülékek az eladónál is leadhatók, amennyiben egy új, hasonló terméket vásárol ott. A termékek helyes likvidálása értékes nyersanyagokat spórolhat meg, és megelőzheti az emberi egészségre és a környezetre való negatív khatásokat, amelyek a hulladék helytelen likvidálása esetében következhetnek be. A helyi hivatal részletes információkkal szolgálhat a legközelebbi gyűjtőhelyet illetően.

A helytelen likvidálás az érvényes szabályok értelmében büntetendő.

Jogi személyek az EU keretén belül

Amennyiben használt elektrikus és elektromos készülékeket szeretne likvidálni, forduljon részletes információkért a helyi eladóhoz vagy közvetítőhöz.

Információk a likvidálásról az EU tagállamokon kívül

Ez az ikon csak az Európai Unióban érvényes. Amennyiben likvidálni szeretné ezt a készüléket, forduljon a helyi hivatalhoz vagy az eladóhoz, és kérjen tőle információkat a termék helyes likvidálásáról.

VARNOSTNI NAPOTKI

1. Opozorila

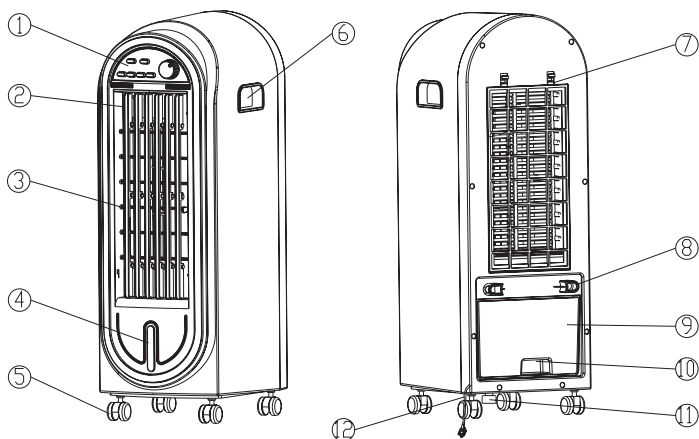
- Uporabljajte le predpisano vrsto napajanja.
- Ne uporabljajte aparata z mokrimi rokami.
- Ne odklapljajte napajalnega kabla med delovanjem aparata.
- Uporaba podaljška se ne priporoča.
- Ne segajte s prsti ali tujimi predmeti v aparat.
- Če začutite iz aparata vonj, ga izklopite in izvlecite vtič iz omrežne vtičnice.
- Ne pokrivajte odprtih za vstop in izstop zraka.
- Iz varnostnih razlogov mora poškodovan napajalni kabel zamenjati proizvajalec, serviser ali enako usposobljena oseba.
- Aparata ne postavljajte neposredno pod omrežno vtičnico; Ne uporabljajte aparata v bližini kopalne kadi, prhe ali bazena.
- Naprava ni namenjena za uporabo osebam (vključno z otroki) z zmanjšanimi fizičnimi, zaznavnimi ali psihičnimi sposobnostmi ali s pomanjkanjem izkušenj in znanja, razen če so pod nadzorom osebe, ki je odgovorna za njihovo varnost.
- Ne dovolite otrokom, da bi se igrali z napravo.

2. Opombe:

- Ne uporabljajte aparata v bližini vnetljivih ali eksplozivnih plinov.
- Aparat postavite vsaj 1 meter stran od TV ali radia.
- Ne izklaplajte naprave s potegom za napajalni kabel.
- Preden aparat shranite, izlijte iz njega vodo in izvlecite vtič iz vtičnice.
- Ne umivajte aparata z vodo ali kemičnimi sredstvi.
- Aparat izklopite, izključite iz vtičnice in očistite s suho krpo.
- Ne izpostavljajte naprave tresljajem ali udarcem.
- Ne vstavljajte v aparat nobenih predmetov, insekticidov ali kemičnih snovi.
- Ne mašite odprtih za zračenje.
- Če naprave dalj časa ne boste uporabljali, jo izključite iz električnega omrežja.

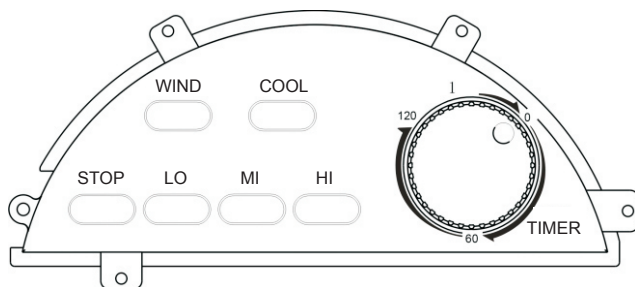
FUNKCIJE

- Funkcije 3 v 1: hlajenje, čistilec in vlažilec zraka.
- Čisti zrak tako, da odstranjuje prah in nezaželene vonje.
- Če v vodo dodate led, dosežete za 3-5 °C boljše hlajenje.
- Nizka poraba energije in visoka učinkovitost.
- Rezervoar za vodo zagotavlja vlaženje.



1. Upravljalna plošča
2. Navpične letvice
3. Vodoravne letvice
4. Indikator nivoja vode
5. Kolesa
6. Ročaj
7. Ohišje filtra
8. Kavelj za navijanje kabla
9. Spodnji rezervoar za vodo
10. Ročaj rezervoarja za vodo
11. Izpustni ventil
12. Napajalni kabel

FUNKCIJE UPRAVLJALNE PLOŠČE



FUNKCIJE UPRAVLJALNE PLOŠČE

1. **TIMER:** po vklopu je aparat nastavljen na stanje pripravljenosti, če ga zavrtite na 0, se izklopi, z vrtenjem od 0 do 120 nastavite časovnik od 1 do 2 ur.
2. **COOL:** črpalka deluje in pošilja vodo na hladilni sloj.
Opomba: pred uporabo režima COOL (hlajenje) dajte v rezervoar čisto vodo in spremljajte nivo vode čez prozorno okence. Preverite, če je izpustni ventil zaprt.
Ne nalivajte vode na motor in druge električne komponente, da ne pride do škode na aparatu.
Vodo nalijte do oznake, ne nalivajte je preveč, ker lahko začne iztekati iz aparata.
Uporabljajte samo čisto vodo.
3. **WIND:** s pritiskom na ta gumb dosežete avtomatsko nihanje pihanja zraka z leve proti desni.
4. Gumb za hitrost pihanja: s pritiskom na gumb LO nastavite nizko hitrost, s pritiskom na MI srednjo in s pritiskom na HI visoko hitrost, z gumbom stop pihanje izklopite.
5. **ANION:** z vklopom se aktivira sproščanje negativnih ionov.

NAVODILA ZA NASTAVITEV

ČIŠČENJE IN MENJAVA FILTRA

Filter je vložen v aparat že v tovarni. Filter je treba po določenem času očistiti ali zamenjati. Obrnite se na usposobljenega serviserja ali prodajalca.

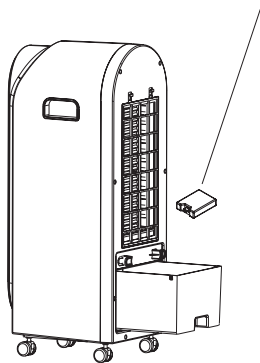
Način čiščenja oz. menjave:

1. Sprostite varovala na vrhu in odstranite filter.
2. Potolcite po filtru. Če je zelo umazan, ga namočite v raztopino nevtralnega detergenta in vode, nato sperite s čisto vodo.
3. Dajte očiščen ali nov filter v okvir in ponovno ga namestite.

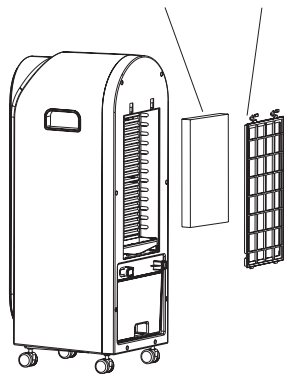
Opomba: 1. Filter se običajno lahko uporablja eno leto, v primeru poškodbe ga je potrebno zamenjati.

2. Tovarniško je vložena najlonska mreža.

Odprite rezervoar za vodo, dajte vanj kos ledu ali vodo z ledom.



Hladilni sloj Filter



Čiščenje filtra:

Filter izvlecite in očistite (lahko ga očistite z vodo). Če je zelo umazan, ga zamenjajte.

POMEMBNO

1. Ne mašite odprtih za zračenje med delovanjem aparata.
2. Aparat uporabljajte samo v zaprtih prostorih.
3. Bodite previdni pri premeščanju, če je rezervoar za vodo poln.
4. Aparat je varen in zanesljiv, če je vtičnica ozemljena.
5. Za optimalno delovanje filter očistite vsakih 20-30 dni delovanja aparata.
6. Če uporabljate aparat za hlajenje, se prepričajte, da je v rezervoarju voda.
7. Če je poškodovan napajalni kabel, ga mora zamenjati usposobljen serviser.

TEHNIČNI PODATKI

Model	GZ-53
Nazivna napetost	AC 220-240 V/50 Hz
Nazivna moč (hlajenje)	70 W
Kapaciteta pretoka zraka	300 m ³ /h
Neto teža	6 kg
Rezervoar za vodo	4 l
Mere (d x š x v)	292×232×670 mm

GARANCIJSKI ROK IN POGOJI

Garancija za napravo je 24 mesecev od dneva nakupa izdelka. Garancija velja le, če je priloženo dokazilo o nakupu. Garancija vključuje zamenjavo ali popravilo delov naprave, ki so se poškodovali zaradi napak v proizvodnji naprave. Po poteku garancijskega roka je popravilo naprave plačljivo.

Proizvajalec ne odgovarja za škodo oz. poškodbe oseb ali živali, ki so nastale zaradi neprimerne uporabe naprave in neupoštevanja navodil za uporabo.

Omejitev

Vse pravice te garancije bodo z naše strani razveljavljene, če:

- je napravo uporabljala nepooblaščen oseba
- se je naprava nepravilno uporabljala, hranila ali prenašala.

Garancija ne krije poškodb zunanje podobe in podobnih škod, ki ne motijo normalnega delovanja.

Informacije o odlaganju odpadne električne opreme (zasebna gospodinjstva)



Ta simbol na izdelkih in/ali spremnih dokumentih pomeni, da rabljene električne in elektronske opreme ne smemo zavreči skupaj z drugimi gospodinjstvi odpadki. Za pravilno ravnanje, predelavo in reciklažo vas prosimo, da te izdelke brezplačno vrnete na določena zbirna mesta. V nekaterih državah je te izdelke mogoče vrniti neposredno prodajalcu ob nakupu podobnega novega izdelka.

S pravilnim odlaganjem teh izdelkov pomagata hraniti dragocene vire in preprečiti morebitne negativne učinke na zdravje ljudi in okolje, do katerih bi sicer zaradi nepravilnega ravnanja z odpadki lahko prišlo. Za več informacij o najbližjem zbirnem mestu se obrnite na lokalni urad. Za nepravilno odlaganje odpadkov so možne kazni v skladu z veljavno zakonodajo.

Za poslovne uporabnike v Evropski uniji

Če želite zavreči električno in elektronsko opremo, se za več informacij obrnite na lokalnega prodajalca ali dobavitelja.

Informacije o odlaganju v državah izven Evropske unije

Ta simbol velja samo v Evropski uniji. Če želite odstraniti to napravo, se obrnite na ustrezne organe lokalne skupnosti ali prodajalca in povprašajte po ustreznem načinu odstranitve.