

# KLARSTEIN



## Manhattan

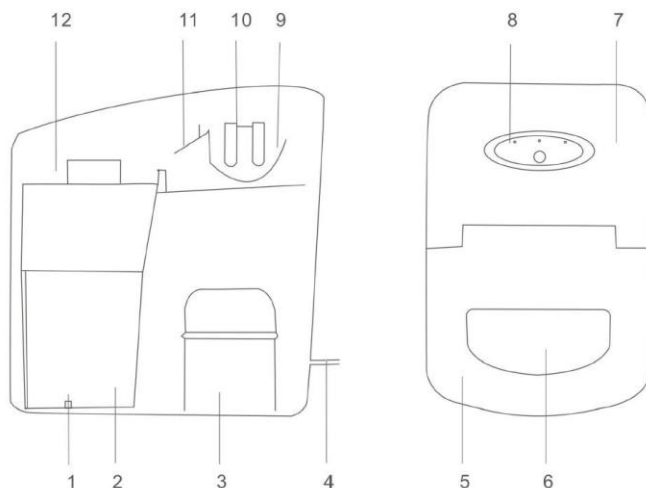
10020108 10028270

## Technické údaje

Číslo výrobku	10020108 10028270
Napätie	220-240 V 50/60 Hz
Spotreba	150 W
Váha	7.2 kg

## Popis produktu

- 1 Zátka
- 2 Vodná nádrž
- 3 Kompresor
- 4 Napájací kábel
- 5 Predné veko
- 6 Priehľadné okno
- 7 Kryt
- 8 Ovládací panel
- 9 Vodný zásobník
- 10 Odparovač
- 11 Lopatka
- 12 Zásobník na ľad



## Ovládanie

### Ovládací panel

<b>ON/OFF</b>	Zapnutie a vypnutie
<b>LED ADD WATER</b>	Pokiaľ začne svietiť toto svetlo prístroj pípne a budete musieť doliať vodu do nádrže. Následne stlačte ON/OFF a potom ešte raz pre reštartovanie.
<b>LED ICE FULL</b>	Pokiaľ začne svietiť toto svetlo prístroj pípne a budete musieť vybrať vyrobený ľad zo zásobníka inak bude prístroj v intervaloch pípať. Následne stlačte ON/OFF a potom ešte raz pre reštartovanie.



### Pred použitím

- Pred použitím výrobníka ľadu počkajte dve hodiny po jeho umiestnení a veko nechajte otvorené tiež aspoň po dobu dvoch hodín.
- Neodporúčame použiť destilovanú vodu.
- Nepoužívajte s vodou, ktorá stála dlhšie ako 24 hodín.

### Poznámka:

- Pokiaľ nie je žiadna voda čerpaná do vodného zásobníka (9) počas dvoch cyklov, ale v nádrži je aj tak dostatok vody, vypustíte pár kvapiek vody cez zátku.
- Poznámka: Pokiaľ je zásobník na ľad plný bezodkladne ho odstráňte aby sa zásobník nepreplnil.

## Čistenie a údržba

- Pravidelne čistíte vnútornú vložku, zásobník ľadu, nádrž, lopatku a výparník. Pre čistenie použite zriedený roztok vody a octu. Neumývajte látkami, ktoré môžu byť zdraviu škodlivé. Dôkladne opláchnite pred začatím.
- Nepoužívajte žiadne mechanické pomôcky na urýchlenie rozmrazovania.
- V prípade, že výrobnik nebol používaný dlhší čas môže sa stať, že v dôsledku vzduchovej bubliny v pumpe na vodu bude svietiť indikátor nedostatku vody. Pre nápravu stlačte tlačidlo pre štart.
- Vodu vo výrobníku vymieňajte najmenej každých 24 hodín.
- Pokiaľ sa kompresor zastaví z akýchkoľvek dôvodov ako je napríklad nedostatok vody, veľa ľadu v zásobníku atď, nezapínajte výrobu ľadu okamžite, ale počkajte aspoň 3 minúty.

## Riešenie problémov

Problém	Možná príčina	Odporúčane riešenie
Kompresor nefunguje správne (počúť bzučanie) Indikátor nedostatku vody svieti	Napätie je iné ako odporúčané Pumpa je plná vzduchu	Zapojte do zdroja s odporúčaným napätím. Odstráňte zátku a vypustite pár kvapiek vody.
Vyrobený ľad je príliš veľký a zlepený dokopy	Ľad z predchádzajúceho cyklu nebol odstránený. Výparník je príliš nízko.	Vypnite a počkajte kým sa ľad roztopí. Výparník posuňte o malý kúsok
Nevyrába sa ľad	V kompresore nie chladiaca kvapalina Pokazený kompresor alebo motor ventilátora	Zavolajte autorizovaný servis.
Stroj beží, ale voda je teplejšia ako normálne.	Elektromagnetický ventil je pokazený	Vymeňte ho.

### Upozornenie

Návod, aby ste znížili riziko požiaru, úrazu elektrickým prúdom a poškodenia:

- Nevystavujte toto zariadenie dažďu
- Na prístroj nepokladajte predmety naplnené tekutinou, napríklad vázy.
- Používajte iba odporúčané príslušenstvo
- Tento prístroj nikdy nesmiete opravovať sami. Obráťte sa na správcu systému pre údržbové práce ku kvalifikovaným zákazníkom
- Do zariadenia nehádzte žiadne kovové predmety.
- Nekladte ťažké predmety na hornú plochu prístroja.
- Uistite sa, že dané napájacie napätie zodpovedá hodnote a údajom uvedeným na tomto prístroji.
- Zapojte napájací kábel do sieťovej zásuvky.
- Neťahajte za kábel, neohýbajte ho a nepokladajte na neho ťažké predmety.
- Nedotýkajte sa zásuvky mokrymi rukami.
- Zásuvku pri vyťahovaní káblu uchopte.
- Nepoužívajte poškodenú elektrickú zásuvku.
- Prístroj nainštalujte tak, aby ste v prípade problému mohli okamžite odpojiť napájací kábel.
- Zariadenie umiestnite na suchý, rovný, vodotesný a tepelne odolný povrch.
- Zariadenie ukladajte na miesto mimo dosahu detí.
- Zásuvka musí byť ľahko dostupná, v prípade akéhokoľvek problému rýchleho odpojenia.

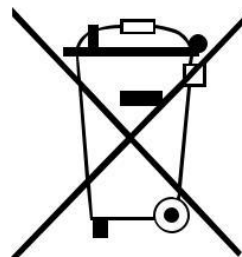
- Zariadenie neinštalujte do uzavretého priestoru, ako napríklad knižnica alebo vstavaná skriňa. Treba zaistiť dostatočné vetranie prístroja.
- Nepokladajte zariadenie ktoré môže byť horúce k blízkosti produktu. Teplo môže prístroj poškodiť.
- Nevystavujte zariadenie priamemu slnečnému žiareniu, vysokým teplotám, nadmernej vlhkosti a nadmerným otrasom.
- Táto príručka je určená na oboznámenie Vás s prevádzkou tohto produktu. Uchovajte tieto pokyny na bezpečnom mieste.
- Dostávate trojročnú záruku za chyby pri normálnom používaní pri nákupe tohto produktu
- Zariadenie využívajte len na základe daných pokynov.
- Prerábanie alebo modifikácia produktu má vplyv na bezpečnosť výrobku. Pozor, nebezpečenstvo úrazu!
- zariadenie svojvoľne nerozoberáme a opravy nevykonávame sami !
- S produktom zaobchádzajte opatrne. Nárazom, pádom z výšky môže dôjsť k poškodeniu.
- Nevystavujte produkt pred vlhkosťou alebo pred extrémne vysokými teplotami.

#### **UPOZORNENIE:**

**Nenesieme žiadnu zodpovednosť za následné škody. Technické zmeny a chyby vyhradené!**

#### **Dôležitá likvidácia**

Tento elektrický spotrebič nepatrí do domáceho odpadu. Pre správnu likvidáciu sa obráťte na verejnú zbierku vo Vašej komunite. Podrobnosti o umiestnení zberu elektrického odpadu, ako aj množstevné obmedzenie za deň / mesiac / rok, rovnako ako o náklady vynaložené na zber nájdete na miestnom úrade Vašej obce.



#### **Upozornenie**

- Opravy zariadenia môže vykonávať len autorizovaný odborný servis. Za žiadnych okolností prístroj neotvárajte.
- Nesprávne zmontovanie môže spôsobiť poruchu alebo úplné zlyhanie zariadenia.
- Zariadenie by malo byť chránené pred vlhkosťou a priamym slnečným svetlom.
- Na čistenie používajte iba suchú handričku.
- Zariadenie pripájajte iba na určené miesto elektrického napätia.
- Zariadenie nepripájajte za žiadnych okolností na iné miesto elektrického napätia, než je miesto na to určené.

**Záruka zaniká v prípade vonkajšieho zásahu do zariadenia.**