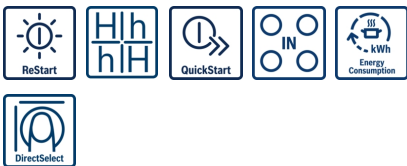
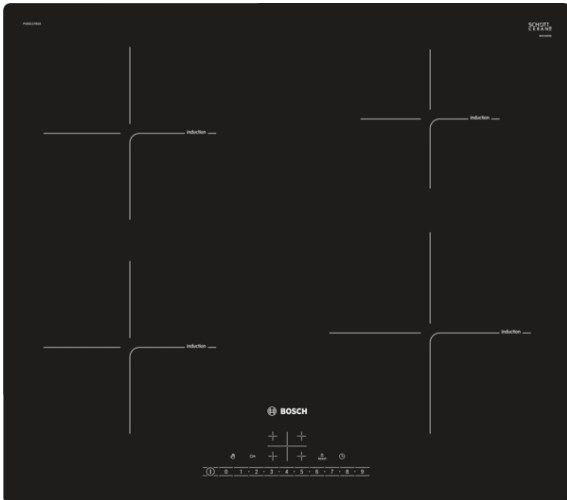


Serie | 6 Varné dosky

**PUE611FB1E design bez
rámčeka
indukčný sklokeramický varný
panel s ovládaním, 60 cm**



Indukčný varný panel: umožňuje rýchle, bezpečné a čisté varenie, navyše s nízkou spotrebou energie.

- **Dotykové ovládanie DirectSelect:** priame, jednoduché nastavenie vybranej varnej zóny, stupeň výkonu a ostatné funkcie.
- **Indukcia:** rýchle, precízne varenie s nízkou spotrebou energie a navyše sa jednoducho čistí.
- **Funkcia PowerBoost:** až o 50% vyšší výkon pre rýchlejšie uvedenie do varu.
- **Timer s funkciou vypnutia:** automaticky vypne označenú varnú zónu po uplynutí nastaveného času.

Technické údaje

označenie produktového radu :	varná doska ovládaním keramika
konštrukcia :	zabudovateľný
zdroj el. energie :	elektrický
počet varných zón, ktoré možno použiť súčasne :	4
ovládacie prvky :	Precise Timer
rozmery niky (mm) :	51 x 560-560 x 490-500
šírka (mm) :	592
rozmery spotrebiča (mm) :	51 x 592 x 522
Hmotnosť netto (kg) :	11,0
hmotnosť brutto (kg) :	12,0
ukazovateľ zvýšného tepla :	Separátne
umiestnenie ovládacieho panelu :	vpredu
základný materiál povrchu :	sklokeramika
materiál povrchu :	čierna
aprobačné certifikáty :	AENOR, CE
Dĺžka prírodného kábla (cm) :	110
EAN :	4242002870571
príkion (W) :	4600
napätie (V) :	220-240
frekvencia (Hz) :	50; 60



Zvláštne príslušenstvo

HEZ390042 : sada riadu - 3 hrnce + 1 panvica

Serie | 6 Varné dosky

PUE611FB1E design bez rámčeka **indukčný sklokeramický varný panel s** **ovládáním, 60 cm**

Indukčný varný panel: umožňuje rýchle,
bezpečné a čisté varenie, navyiac s nízkou
spotrebou energie.

design:

- design bez rámčeka

komfort:

- 4 indukčné varné zóny s rozpoznávaním prítomnosti hrnca
- senzorové ovládanie DirectSelect
- digitálny displej
- timer pre každú varnú zónu
minutka (budík)
- nová sklokeramika HighSpeed, bez dekoru
- rozpoznávanie prítomnosti hrnca
funkcia powerManagement - nastavenie max. príkonu dosky
bezpečnostné vypínanie
detská poistka
- funkcia quickStart
- funkcia ReStart
- ukazovateľ spotreby energie
- pripojovací kábel (1,1 M)
- pripojovací kábel súčasťou balenia
- príkon: 4,6 kW

výkon a rozmer:

- 17 výkonových stupňov
- minimálna hrúbka pracovnej dosky: 30 mm

ekológia+bezpečnosť:

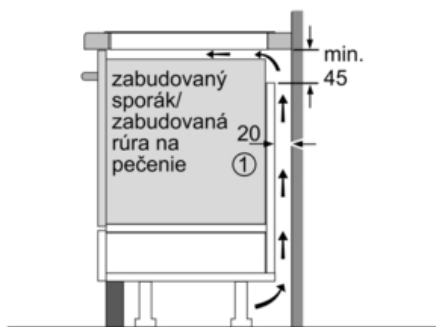
- 2-stupňový ukazovateľ zostakového tepla pre každú varnú zónu
- hlavný vypínač

rýchlosť:

- funkcia PowerBoost pro všetky varné zóny
- varné zóny: 1 x Ø 180 mm, 1.8 kW (max. výkon 3.1 kW)
indukčná varná zóna; 1 x Ø 180 mm, 1.8 kW (max. výkon 3.1 kW)
indukčná varná zóna; 1 x Ø 145 mm, 1.4 kW (max. výkon 2.2 kW)
indukčná varná zóna; 1 x Ø 210 mm, 2.2 kW (max. výkon 3.7 kW)
indukčná varná zóna

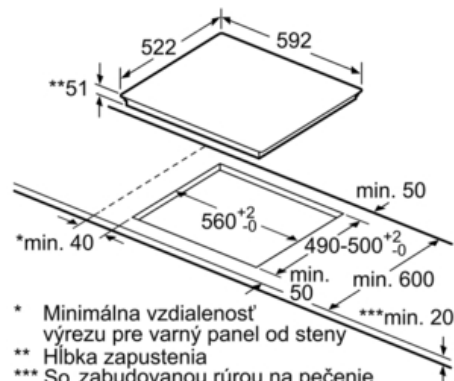
Serie | 6 Varné dosky

PUE611FB1E design bez rámčeka indukčný sklokeramický varný panel s ovládaním, 60 cm



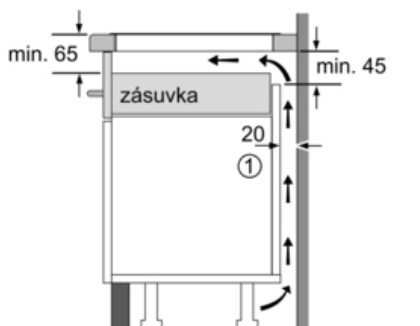
①
Je potrebné počítať
s vetracou štrbinou

rozmery v mm



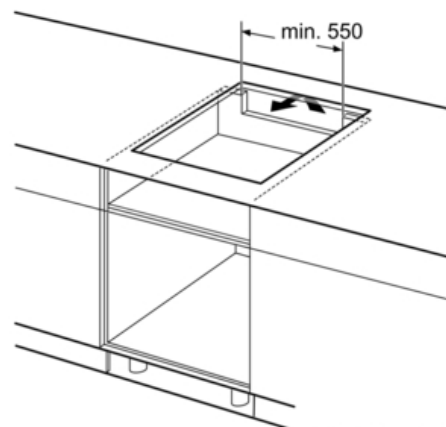
* Minimálna vzdialenosť
výrezu pre varný panel od steny
** Hĺbka zapustenia
*** So zabudovanou rúrou na pečenie
min. 30, v príp. potreby viac; pozri
rozmerové požiadavky pre rúru
na pečenie

rozmery v mm

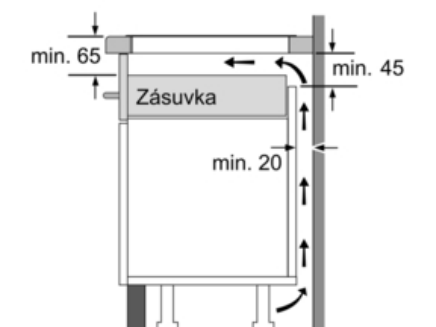


①
Je potrebné počítať
s vetracou štrbinou.

Rozmery v mm



rozmery v mm



rozmery v mm